



Piano Mirato di Prevenzione:
**prevenzione infortuni e tutela della salute
dei contoterzisti in agricoltura**

MANUALE DI BUONA PRATICA

***per contoterzisti del settore
della manutenzione del verde***

PIANO TRIENNALE STRAORDINARIO
ex dgr n. XI/164/2018

Motivazioni del Piano

- L'attività di prestazione d'opera conto terzi nel settore agricolo è svolta prevalentemente in regime d'appalto, potenzialmente in assenza di regolari tutele sia contributive che di rispetto delle norme di sicurezza ed igiene.
- Le dinamiche infortunistiche anche in questo settore sono generalmente legate all'uso delle macchine e delle attrezzature non sicure.
- Parallelamente la valutazione approfondita sull'uso delle varie sostanze chimiche potenzialmente incide sulle procedure predisposte dalle aziende per la tutela della salute dei lavoratori.

Misura generale disattesa da veicolare con il P.M.P.

In base ai risultati dell'attività conoscitiva preliminare svolta nell'ATS di Brescia, si sono evidenziati due gruppi di contoterzisti:

- le imprese conto terzi che operano nella manutenzione del verde e nel giardinaggio, presso le quali vanno focalizzati i temi della sicurezza delle attrezzature, del corretto svolgimento dell'appalto e dell'utilizzo delle sostanze chimiche (fitosanitari)
- le imprese che operano principalmente nel settore cerealicolo (lavorazione del terreno, trebbiatura, fienagione, ecc.) da cui si attende una approfondita valutazione sulla sicurezza delle macchine, insieme ad una corretta sorveglianza sanitaria.

Poiché i due gruppi di contoterzisti in ambito agricolo presentano caratteristiche di rischi per la salute e per la sicurezza in parte diversi, al fine di rispondere alle previsioni del Piano Mirato di Prevenzione in oggetto vengono predisposti due manuali di buona pratica: il presente per i contoterzisti nel settore della manutenzione del verde ed uno successivo per i contoterzisti operanti nel settore cerealicolo.

Come previsto nel Piano Straordinario Triennale della Regione Lombardia, il **presente manuale** fa parte di un percorso strutturato di prevenzione che consente di **assistere e supportare** contemporaneamente più aziende virtuose, ma aventi un gap di capacità nell'applicazione di ulteriori misure di tutela, d'ordine tecnico, organizzativo e/o procedurale, per il miglioramento delle condizioni e dei requisiti di sicurezza sul lavoro.

Questo manuale, oggetto di presentazione sottoforma di slides nell'apposito incontro con le aziende del settore, si basa quasi integralmente sull'attività svolta tra il 2017 ed il 2019 dall'apposito Gruppo di lavoro, costituito dalla Regione Lombardia coinvolgendo diversi operatori dei Servizi PSAL di alcune ATS lombarde.

La linea guida prodotta è ovviamente uno strumento per le verifiche effettuate dal personale di vigilanza delle ATS ma la sua compilazione da parte dell'azienda contoterzista permette a quest'ultima di verificare se in ogni suo cantiere di lavoro sono soddisfatti i requisiti di sicurezza e di salute.

Il manuale è suddiviso in varie sezioni che trattano specifici aspetti dell'attività di manutenzione del verde:

- caratteristiche dell'appalto in essere
- caratteristiche dell'attività svolta
- requisiti minimi di organizzazione dell'attività e delle emergenze, suddivisi, ove necessario, tra cantieri stradali e cantieri in aree verdi



- schede di sicurezza delle macchine/attrezzature
- scheda sull'uso in sicurezza dei fitofarmaci.



MANUALE

MANUTENZIONE DEL VERDE

MODULO 1: APPALTI

Tipologia di appalto	<input type="checkbox"/> pubblico <input type="checkbox"/> privato
Esistenza contratto di Appalto	<input type="checkbox"/>
Committente/stazione appaltante	
P. Iva	Telefono
N° imprese coinvolte	
Durata appalto	
Note	
A) ANAGRAFICA AZIENDA 1	
Denominazione	C.F./P. IVA
Sede legale	
Telefono	mail
Legale Rappresentante	
RSPP	Preposto
Medico Competente	
RLS	
Addetti a compiti speciali	
B) TIPOLOGIA AZIENDALE	
n. addetti sul luogo di lavoro	n. addetti totale
A) soggetto in art. 21 D.lgs. 81/08 <input type="checkbox"/>	
B) azienda con lavoro dipendente <input type="checkbox"/>	
C) ATTIVITÀ SVOLTA AL MOMENTO DEL SOPRALLUOGO	
<input type="checkbox"/> Abbattimento piante/potatura <input type="checkbox"/> Manutenzione del verde <input type="checkbox"/> Creazione del verde (Parchi, giardini, ecc.) <input type="checkbox"/> Trattamenti fitosanitari <input type="checkbox"/> Diserbo ferrovie e strade <input type="checkbox"/> (specificare) _____ <input type="checkbox"/>	



D) ATTREZZATURE	Proprietario	Nolo a freddo	Nolo a caldo	Tipo Documentazione Manutenzione
	<input type="checkbox"/>	<input type="checkbox"/>	<input type="checkbox"/>	
	<input type="checkbox"/>	<input type="checkbox"/>	<input type="checkbox"/>	
	<input type="checkbox"/>	<input type="checkbox"/>	<input type="checkbox"/>	
	<input type="checkbox"/>	<input type="checkbox"/>	<input type="checkbox"/>	
E) PRODOTTI FITOSANITARI (Elenco)				
F) FORMAZIONE ADDETTI E SORVEGLIANZA SANITARIA				
Nome Cognome	Corsi formazione (base, preposto, DPI, attrezzature, ecc.)			Sorveglianza Sanitaria
G) VALUTAZIONE DEI RISCHI	<input type="checkbox"/>	<input type="checkbox"/> richiesta il		
H) POS	<input type="checkbox"/>	<input type="checkbox"/> richiesto il		

MODULO 2: CARATTERISTICHE DELL'ATTIVITÀ

1) L'attività rientra nella definizione di cantiere temporaneo e mobile ai sensi dell'art. 89 comma 1 a) del D.lgs. 81/08	<input type="checkbox"/>
2) L'attività rientra nella definizione di cui all'art. 26 D.lgs. 81/08	<input type="checkbox"/>
3) In caso di risposta affermativa di 1 o 2, è stata verificata l'idoneità tecnico professionale, secondo quanto previsto all'art. 90 comma 9, in riferimento all'Allegato XVII, o all'art. 26 comma 1, punto a D.lgs. 81/08	<input type="checkbox"/>
4) E' un'attività svolta in presenza di traffico veicolare	<input type="checkbox"/>



MODULO 3: REQUISITI MINIMI DI ORGANIZZAZIONE DELL'ATTIVITÀ E GESTIONE EMERGENZE	
A) TIPOLOGIA INTERVENTO EFFETTUATA	
Luogo: <input type="checkbox"/> strada <input type="checkbox"/> parco <input type="checkbox"/> giardino <input type="checkbox"/> condominio <input type="checkbox"/> cimitero <input type="checkbox"/> edificio scolastico <input type="checkbox"/> ospedale/struttura sanitaria <input type="checkbox"/> altro	
Fase lavorativa: <input type="checkbox"/> potatura <input type="checkbox"/> eradicazione <input type="checkbox"/> piantumazione <input type="checkbox"/> uso prodotti fitosanitari <input type="checkbox"/> altro	
B.1) ALLESTIMENTO E SEGNALAZIONE DELL'ATTIVITÀ IN PRESENZA DI TRAFFICO VEICOLARE (stradale)	B.2) ALLESTIMENTO DI INTERVENTO IN AREA VERDE (parco, giardino, ecc.)
L'area in cui si effettua attività di manutenzione del verde risulta idoneamente delimitata e segnalata in conformità a quanto previsto dal DM 22/01/2019? <input type="checkbox"/> La segnaletica è conforme al DM 22/01/2019 <input type="checkbox"/> Il cantiere occupa parzialmente la carreggiata? <input type="checkbox"/> Occupa parzialmente anche marciapiedi? <input type="checkbox"/> Caratteristiche della delimitazione: <input type="checkbox"/> barriere <input type="checkbox"/> paletti di delimitazione	L'area in cui si effettua attività di manutenzione del verde risulta idoneamente delimitata e segnalata in modo da interdire l'accesso ad estranei? <input type="checkbox"/> Caratteristiche della delimitazione: <input type="checkbox"/> barriere <input type="checkbox"/> altro

Adeguatezza della delimitazione rispetto a: <input type="checkbox"/> pedoni (ad es. percorsi dedicati) <input type="checkbox"/> mezzi (ad es. spazi sufficienti per manovre, per consentirne l'utilizzazione secondo le indicazioni del fabbricante, ecc.) Esiste uno spazio adibito allo stazionamento dei mezzi operativi? <input type="checkbox"/> Note:	Adeguatezza della delimitazione rispetto ai mezzi utilizzati nell'area (ad es. spazi sufficienti per manovre, per consentirne l'utilizzazione secondo le indicazioni del fabbricante, ecc.) <input type="checkbox"/> Esiste uno spazio adibito allo stazionamento dei mezzi operativi? <input type="checkbox"/> Note:
---	---

Sistema Socio Sanitario



Regione
Lombardia

ATS Brescia



C.1) ORGANIZZAZIONE DEL CANTIERE STRADALE	C.2) ORGANIZZAZIONE DELL'INTERVENTO IN AREA VERDE
<p>Viabilità regolamentata nel DVR/POS <input type="checkbox"/></p> <p>Sono presenti preposti formati per il DM 22/01/2019 <input type="checkbox"/></p> <p>È prevista la presenza di addetti con funzione di moviere? <input type="checkbox"/></p> <p>La delimitazione del cantiere tiene conto anche delle possibili proiezioni dei materiali a seguito del rimbalzo sulla sede stradale? <input type="checkbox"/></p> <p>Sono state interdette al passaggio le aree interne al cantiere con rischio di caduta dall'alto di materiali durante le lavorazioni? <input type="checkbox"/></p> <p>È delimitata l'area di potatura e di abbattimento? <input type="checkbox"/></p> <p>Esiste un sistema di comunicazione fra operatori/moviere/preposto durante le fasi di taglio anche al fine di prevenire rischi di interferenze? <input type="checkbox"/></p> <p>Note:</p>	<p>Viabilità regolamentata nel DVR/POS <input type="checkbox"/></p> <p>La delimitazione del cantiere tiene conto anche delle possibili proiezioni dei materiali all'esterno della stessa, a seguito del rimbalzo sul terreno? <input type="checkbox"/></p> <p>Sono state interdette al passaggio le aree interne al cantiere con rischio di caduta dall'alto di materiali durante le lavorazioni? <input type="checkbox"/></p> <p>È delimitata l'area di potatura e di abbattimento? <input type="checkbox"/></p> <p>Esiste un sistema di comunicazione fra operatori/preposto durante le fasi di taglio anche al fine di prevenire rischi di interferenze? <input type="checkbox"/></p> <p>Note:</p>

Sistema Socio Sanitario



Regione
Lombardia

ATS Brescia

**D) PROCEDURE DI LAVORO APPLICATE**

Verificata la presenza, o conoscenza da parte dei lavoratori, delle **procedure predisposte** dalle imprese appaltatrici, esecutrici o affidatarie, durante:

- l'apposizione della segnaletica stradale destinata alle attività lavorative che si svolgono in presenza di traffico veicolare (DM 22/01/2019)*. Questa procedura è da verificare solo se si è in presenza di un cantiere stradale

- Taglio/potatura delle piante, con particolare riferimento alla distanza tra i vari operatori presenti
- Posizioni/distanze da mantenere dagli operatori in generale rispetto al raggio d'azione dei mezzi, alle attrezzature e al materiale movimentato, con particolare riguardo a presenza di più mezzi e uomini impegnati in attività differenti
- Attività svolte in vicinanza di linee elettriche aeree e di impianti elettrici con parti in tensione

Applicazione delle procedure

** I datori di lavoro delle imprese esecutrici e affidatarie, ferme restando le previsioni del D.lgs. 81/08, assicurano che ciascun lavoratore riceva una informazione, formazione e addestramento specifici in relazione alle procedure adottate. In particolare deve essere adeguatamente formato il preposto alla gestione operativa.*

Per lavoratori e preposti:

Il percorso formativo, differenziato per categoria di strada, è finalizzato all'apprendimento di tecniche operative in presenza di traffico, adeguate ad eseguire in condizioni di sicurezza le attività di:

- installazione del cantiere;
- rimozione del cantiere;
- manovre di entrata ed uscita dal cantiere;
- interventi in emergenza.

Per i preposti:

Il corso deve preparare i preposti alla gestione operativa dei lavori e all'utilizzo efficace dei sistemi e comunicazione con gli operatori.

Formazione lavoratori preposto DM 22/01/2019 (DI 04/03/13)

Note

**E) D.P.I. MESSI A DISPOSIZIONE DEI LAVORATORI**

Dispositivi di protezione individuali adeguati per il lavoro svolto con la motosega o con altra attrezzatura (vedi Schede)

vestiario alta visibilità

giacche da lavoro, giubbini o bretelle ad alta visibilità EN ISO 20471:2017

Gli indumenti ad alta visibilità devono essere:

CLASSE DPI	ATTIVITÀ SVOLTE SU STRADE
3	A (Autostrade), B (Strade extraurbane principali), C (Strade extraurbane secondarie), D (Strade urbane di scorrimento)
2	E (Strade urbane di quartiere), F (Strade locali)

N.B. Non sono più ammessi gli indumenti di classe 1 in presenza di traffico veicolare

Gli indumenti ad alta visibilità devono rispondere a:

- D.lgs. 17/19 - Regolamento (UE) 2016/425 - D.lgs. 475/92 (abrogato)
- Codice della strada - Regolamento
- Norma EN ISO 20471:2017 (ex EN 471) - indumenti ad alta visibilità - metodi di prova e requisiti

Note:

F) GESTIONE EMERGENZE/PRIMO SOCCORSO

Disponibilità del presidio (pacchetto o cassetta) di primo soccorso in relazione alla composizione della squadra di lavoro Decreto Ministeriale n. 388 del 15/07/2003: Cassetta (da 3 o più lavoratori) - Pacchetto (sotto i 3 lavoratori)	<input type="checkbox"/>
Gli operatori sono stati informati sulla procedura da seguire in caso di infortunio	<input type="checkbox"/>
È presente un addetto al servizio primo soccorso (società), adeguatamente formato	<input type="checkbox"/>
La pianificazione dell'emergenza tiene conto dei tempi di intervento di AREU e dei VVF	<input type="checkbox"/>



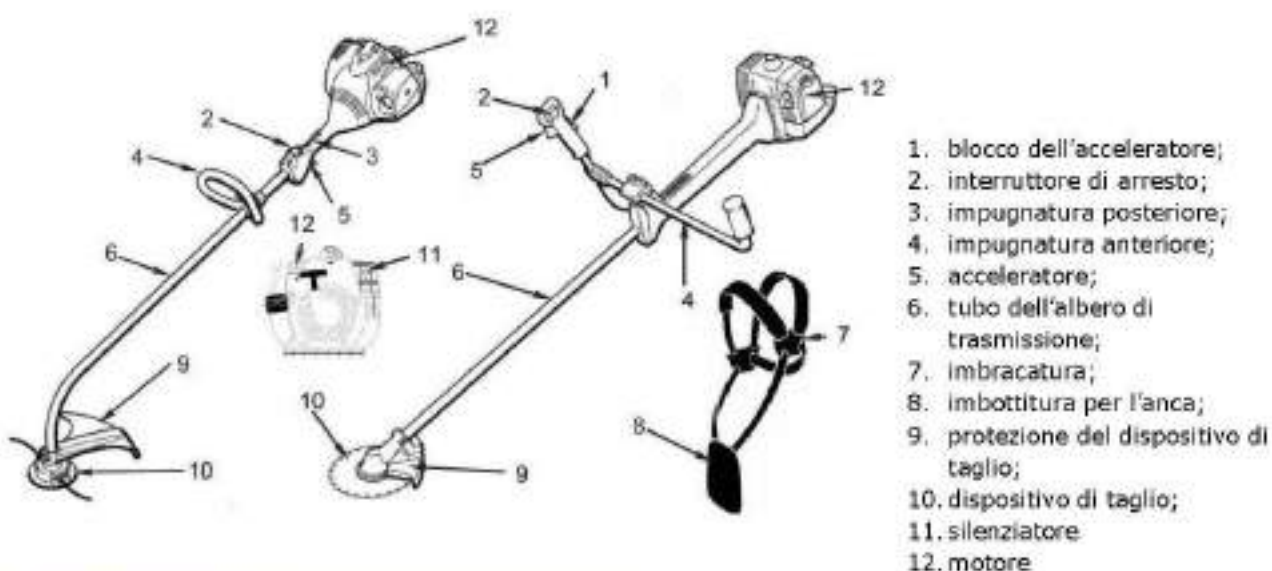
MODULO 5: MACCHINE	
Numero di ATTREZZATURE CONTROLLATE	N.
1. DECESPUGLIATORE Vedi Scheda 1	
2. MOTOSEGA Vedi Scheda 2	
3. SOFFIATORE Vedi Scheda 3	
4. TOSASIEPI Vedi Scheda 4	
5. MOTOCOLTIVATORE/MOTOZAPPATRICE Vedi Scheda 5	
6. TRITURATORE Vedi Scheda 6	
7. TOSAERBA CON UOMO A BORBO Vedi Scheda 7	
8. TOSAERBA Vedi Scheda 8	
9. PIATTAFORMA LAVORO ELEVABILE Vedi Scheda 9	
10. ADDETTI ALL'IMPIEGO DI FUNI PER L'ACCESSO E L'ATTIVITÀ LAVORATIVA SU ALBERI (TREE CLIMBING) Vedi Scheda 10	
11. TRATTORE Vedi Scheda 11	
12. TRINCIATRICE Vedi Scheda 12	
13. CARRELLO SEMOVENTE BRACCIO TELESCOPICO Vedi Scheda 13	

01. SCHEDA DECESPUGLIATORE:

NORME DI RIFERIMENTO:
UNI EN ISO 11806-1: Macchine agricole e forestali - Requisiti di sicurezza e prove per decespugliatori e tagliaerba a motore portatili manualmente - Parte 1: Macchine equipaggiate di un motore a combustione interna integrato
UNI EN ISO 11806-2: Macchine agricole e forestali - Requisiti di sicurezza e prove per decespugliatori e tagliaerba a motore portatili manualmente - Parte 2: Macchine per uso con sorgente di potenza portata a spalla

MARCA		
MODELLO		
MAT		
ANNO		
CE	SI	NO

FIG. 1 Esempi di decespugliatore



USI CONSENTITI:

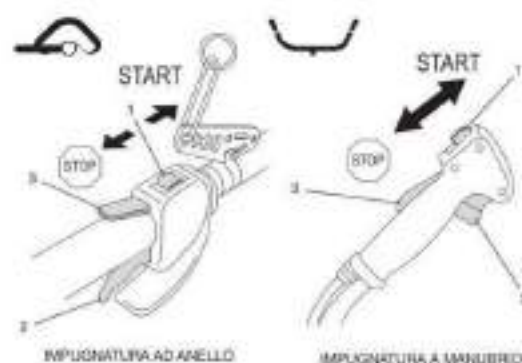
Falciare erba, tagliare vegetazione selvatica, arbusti sterpaglia, alberelli e simili

CHECK LIST DI CONTROLLO

1. Il decespugliatore è dotato di tutti i dispositivi di sicurezza?

- blocco dell'acceleratore (3 fig. 2);
- interruttore di arresto (1 fig. 2);
- cinghia regolabile a sganciamento rapido (7 fig. 1)
- riparo compatibile con l'attrezzo (9 fig. 1)
- protezione del motore (rischio di contatto con parti calde e parti meccaniche)

FIG. 2 Esempi di comandi





2. L'organo di taglio rimane fermo con motore al minimo?

3. Il decespugliatore è accompagnato da un manuale d'uso?

NOTE:



L'abbigliamento deve essere adatto allo scopo e non d'impaccio. Indossare un abito aderente – la tuta e non il camice.



Non portare abiti che possano impigliarsi nel legno, nella sterpaglia o nelle parti in moto dell'apparecchiatura. Non portare sciarpe, cravatte né moniti. Raccogliere e legare i capelli lunghi (foulard, berretto, casco ecc.)



Calzare stivali di protezione con suola antiscivolo e punta di acciaio.

Solo impiegando teste falcianti sono ammesse, in alternativa, scarpe robuste con suola aderente e antiscivolo.



Portare il casco di protezione nei lavori di diradamento, nella sterpaglia alta e in luoghi con pericolo di caduta di oggetti. Portare la visiera e assolutamente gli occhiali di protezione – pericolo di oggetti trascinati o proiettati dal vortice.

La visiera non è sufficiente per riparare gli occhi.

Portare una protezione acustica "personalizzata" – per es. i tappi auricolari.



Calzare guanti robusti.

DPI

4. Gli utilizzatori del decespugliatore dispongono dei necessari DPI?

NOTE:

nel caso di utilizzo di utensili diversi da testine falcianti (ad es. coltelli, lame o seghe circolari), se non si utilizzano stivali di protezione, è necessario utilizzare gambali di protezione (che possono essere anche integrati nei pantaloni).

FORMAZIONE

5. Gli utilizzatori del decespugliatore hanno avuto la formazione specifica e l'addestramento dell'attrezzatura di lavoro?

MANUTENZIONE

6. L'attrezzatura è in buono stato di manutenzione?

NOTE:

E' fatto divieto di uso di testate a flagelli con parti metalliche (vedi figura)

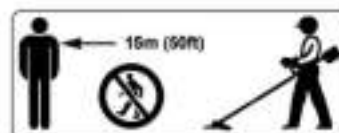
COMPORTEMENTO

7. L'operatore lavora in posizione di sicurezza?

8. L'operatore evita di lavorare vicino a oggetti fisso con attrezzi di taglio metallici?

9. Viene sempre mantenuta una distanza di sicurezza di almeno 15 mt dalle altre persone?

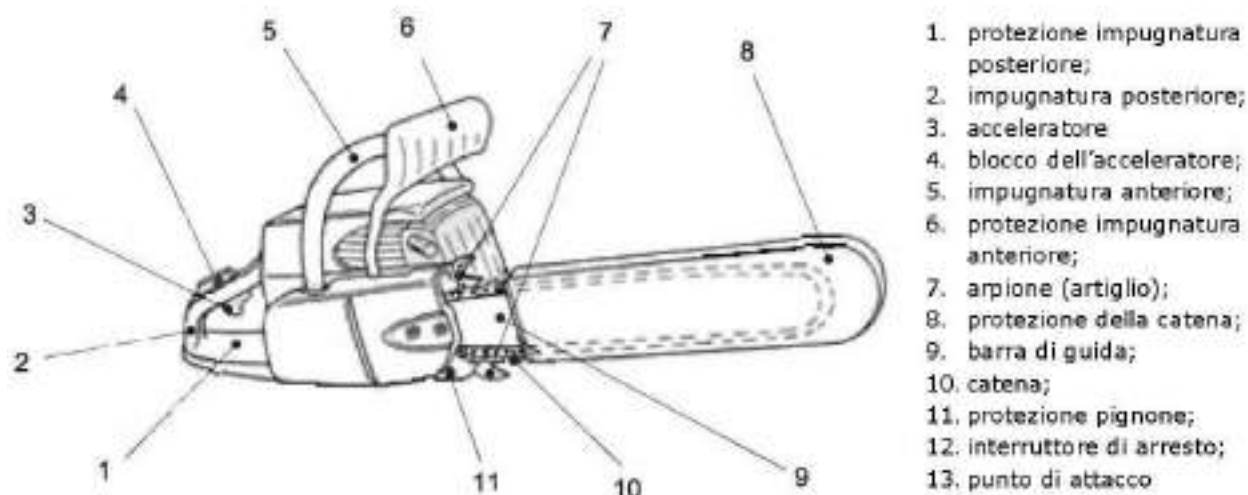
10. La protezione del dispositivo di taglio è montata correttamente secondo quanto indicato nel libretto d'uso e manutenzione?



02. SCHEDA MOTOSEGA:

NORME DI RIFERIMENTO:
UNI EN ISO 11681-1: Macchine forestali - Requisiti di sicurezza e prove per motoseghe a catena portatili - Parte 1: Motoseghe a catena per lavori forestali
UNI EN ISO 11681-2: Macchine forestali - Requisiti di sicurezza e prove per motoseghe a catena portatili - Parte 2: Motoseghe a catena per potatura

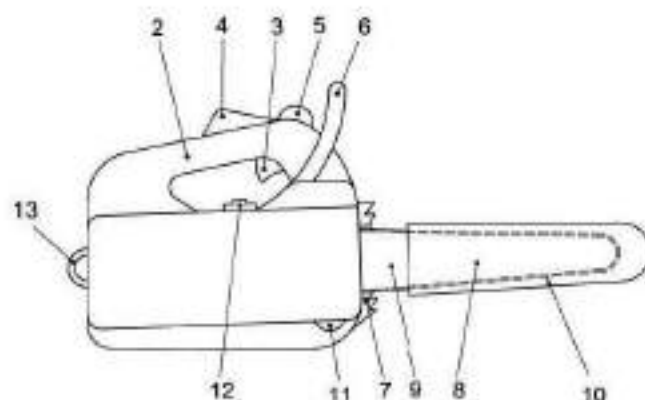
MARCA	
MODELLO	
MAT	
ANNO	
CE	SI NO

FIG. 1 Esempio di motosega a catena per lavori forestali**USI CONSENTITI:**

tagliare legno e oggetti di legno

CHECK LIST DI CONTROLLO**1. La motosega è dotata di tutti i dispositivi di sicurezza?**

- protezione impugnatura anteriore con freno catena (6)
- blocco dell'acceleratore (4)
- protezione del pignone (11)
- protezione impugnatura posteriore (1)
- interruttore di arresto del motore (12)
- silenziatore
- catena (10)
- coprilama (8)

FIG. 2 Esempi di motosega a catena per potature



2. L'organo di taglio rimane fermo con motore in marcia al minimo?

NOTE:

3. La motosega è accompagnato da un manuale d'uso?



L'abbigliamento deve essere adatto allo scopo e non d'impaccio. Abito aderente con riparo anti-taglio – la tuta e non il camice.

Non portare abiti che possano impigliarsi nel legno, nella sterpaglia o nelle parti in moto della motosega. Non portare scarpe, cravatte né monili. Raccogliere e legare i capelli lunghi (foulard, berretto, casco ecc.).



Usare calzature adatte – con riparo anti-taglio, suola antiscivolo e punta di acciaio.



Per ridurre il pericolo di lesioni agli occhi, portare occhiali di protezione ben aderenti secondo la norma EN 166. Badare alla corretta posizione degli occhiali di protezione.

Portare la visiera e badare alla corretta posizione. La visiera non è una protezione sufficiente per gli occhi.

Portare una protezione acustica "personalizzata" – per es. le capsule auricolari.

Portare il casco di protezione in caso di pericolo di caduta di oggetti.



Calzare guanti da lavoro robusti di materiale resistente (per es. di pelle).

10. La motosega viene sempre tenuta con entrambe le mani ed utilizzata ad un'altezza inferiore alle spalle?²

11. Sono definite e mantenute le distanze di sicurezza dalle altre persone?³

12. L'operatore evita di tagliare con la punta?

DPI

4. Gli utilizzatori della motosega dispongono dei necessari DPI?

NOTE:

FORMAZIONE

5. Gli utilizzatori della motosega hanno avuto la formazione specifica e l'addestramento dell'attrezzatura di lavoro?¹

MANUTENZIONE

6. L'attrezzatura è in buono stato di manutenzione?

COMPORAMENTO

7. L'operatore lavora con altri e sono stati definite le misure di emergenza e di attivazione dei soccorsi?

8. L'operatore lavora su parti stabili e in ambienti aperti?

9. Le operazioni di accensione avvengono oltre i 3 metri dalla zona di rifornimento?



¹ l'uso di motoseghe per potatura è solo per personale formato allo scopo

² ad eccezione delle motoseghe per potatura dove eccezionalmente è ammesso l'uso ad una mano sola (ad esempio laddove non è possibile l'uso con ambedue le mani oppure se è necessario assicurare la posizione di lavoro con una mano).

³ pari almeno a due volte l'altezza della pianta in caso di abbattimento e due volte la proiezione della chioma in caso di potatura;



03. SCHEDA SOFFIATORE:

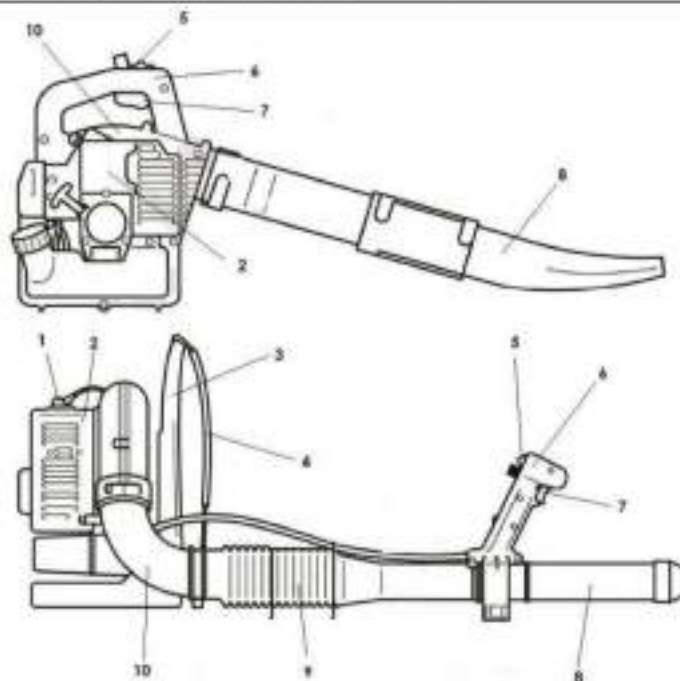
NORME DI RIFERIMENTO:
UNI EN 15503: Macchine da giardinaggio - Soffiatori, aspiratori e aspiratori-soffiatori da giardinaggio - Sicurezza

USI CONSENTITI:

eliminare fogliame, erba, carta e simili, per es. in aree verdi, campi sportivi, parcheggi o passi carrai. È anche adatto per liberare sentieri di caccia nei boschi.

MARCA		
MODELLO		
MAT		
ANNO		
CE	SI	NO

FIG. 1 Esempi di soffiatore portatile e spalliegato



1. candela;
2. copertura motore;
3. cuscino;
4. cinghiaggio;
5. interruttore di arresto;
6. impugnatura comandi;
7. acceleratore;
8. tubi di lancio;
9. tubo flessibile;
10. tubo a gomito;

FIG. 2 Esempi di comandi (spalliegato e portatile)

CHECK LIST DI CONTROLLO

1. Il soffiatore è dotato di tutti i dispositivi di sicurezza?

- blocco dell'acceleratore* (3 fig.2);
- interruttore di arresto (2 fig. 2);
- tubi di lancio (8 fig. 1);
- protezione del motore (rischio di contatto con parti calde e parti meccaniche) (2 fig. 1)



* nei soffiatori portatili potrebbe non esserci il blocco dell'acceleratore



2. Il blocco acceleratore (3 fig. 2) si disinserisce operando manualmente sul comando dell'acceleratore?

3. Il soffiatore è accompagnato da un manuale d'uso?

NOTE:



L'abbigliamento deve essere adatto allo scopo e non d'impaccio. Indossare un abito aderente – la tuta e non il camice.



Non portare abiti che possano impigliarsi nel legno, nella sterpaglia o nelle parti in moto dell'apparecchiatura. Non portare sciarpe, cravatte né monili. Raccogliere e legare i capelli lunghi (foulard, berretto, casco ecc.)



Calzare stivali di protezione con suola antiscivolo e punta di acciaio.



Per ridurre il pericolo di lesioni agli occhi, portare occhiali di protezione ben aderenti secondo la norma EN 166. Badare alla corretta posizione degli occhiali di protezione.

Portare una protezione acustica "personalizzata" – per es. le capsule auricolari.

DPI

4. Gli utilizzatori del soffiatore dispongono dei necessari DPI?

NOTE:

l'utilizzo di dispositivi di protezione per le vie respiratorie, non previsto né dai costruttori, né dalla norma UNI di riferimento, dovrà emergere della valutazione dei rischi in relazione all'uso che viene fatto dell'attrezzatura.

FORMAZIONE

5. Gli utilizzatori del soffiatore hanno avuto la formazione specifica e l'addestramento dell'attrezzatura di lavoro?

MANUTENZIONE

6. L'attrezzatura è in buono stato di manutenzione?

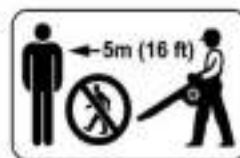
NOTE:

COMPORAMENTO

7. L'operatore lavora in posizione di sicurezza e in ambienti aperti?

8. Viene sempre utilizzato con il tubo soffiatore?

9. Viene sempre mantenuta una distanza di sicurezza, così come indicato dal costruttore dalle altre persone?





04. SCHEDA TOSASIEPI:

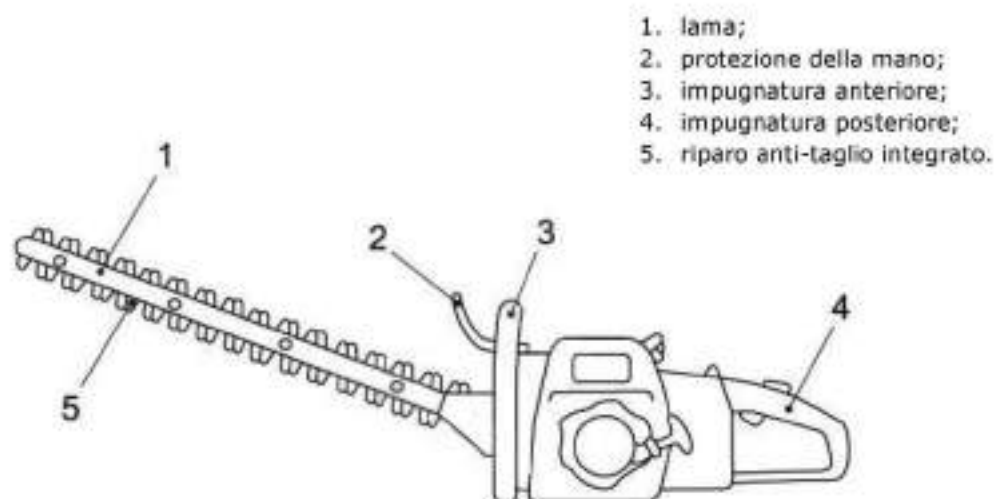
NORME DI RIFERIMENTO:
UNI EN ISO 10517: Tosasiepi portatili a motore - Sicurezza

USI CONSENTITI:

Tagliare siepi, cespugli, arbusti sterpaglia e simili

MARCA		
MODELLO		
MAT		
ANNO		
CE	SI	NO

FIG. 1 Esempio di tosasiepi



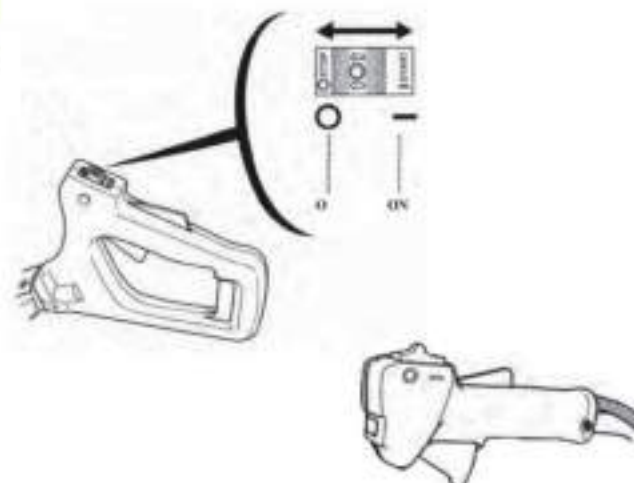
1. lama;
2. protezione della mano;
3. impugnatura anteriore;
4. impugnatura posteriore;
5. riparo anti-taglio integrato.

FIG. 2 Esempi di comandi

CHECK LIST DI CONTROLLO

1. Il tosasiepi è dotato di tutti i dispositivi di sicurezza?

- blocco dell'acceleratore;
- interruttore di arresto (fig. 2);
- protezione della lama in fase di trasporto/rimessaggio;
- protezione della mano (2 fig. 1);
- protezione del motore (rischio di contatto con parti calde e parti meccaniche)





2. L'organo di taglio rimane fermo con motore in marcia a vuoto al minimo?

3. Il tosasiepi è accompagnato da un manuale d'uso?

NOTE:



L'abbigliamento deve essere adatto allo scopo e non d'impaccio. Indossare un abito aderente – la tuta e non il camice.



Non portare abiti che possano impigliarsi nel legno, nella sterpaglia o nelle parti in moto dell'apparecchiatura. Non portare sciarpe, cravatte né monili. Raccogliere e legare i capelli lunghi (foulard, berretto, casco ecc.)



Calzare stivali di protezione con suola antiscivolo e punta di acciaio.



Portare occhiali di protezione e protezioni auricolari "personalizzate" – per es. capsule.



Calzare guanti robusti.

DPI

4. Gli utilizzatori del tosasiepi dispongono dei necessari DPI?

NOTE:

FORMAZIONE

5. Gli utilizzatori del tosasiepi hanno avuto la formazione specifica e l'addestramento dell'attrezzatura di lavoro?

MANUTENZIONE

6. L'attrezzatura è in buono stato di manutenzione?

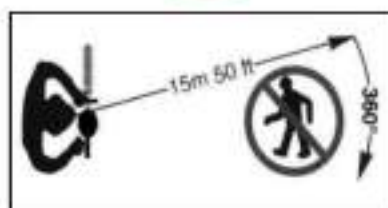
NOTE:

COMPORAMENTO

7. L'operatore lavora in posizione di sicurezza?

8. Il tosasiepi viene sempre tenuto con entrambe le mani?

9. Viene sempre mantenuta una distanza di sicurezza, così come indicato dal costruttore dalle altre persone?





05. SCHEDA MOTOCOLTIVATORE/MOTOZAPPATRICE:

NORME DI RIFERIMENTO:
UNI EN 709:2010: Macchine agricole e forestali - Motocoltivatori provvisti di coltivatori rotativi, motozappatrici, motozappatrici con ruota(e) motrice(i) - Sicurezza
Linea guida INAIL ed. 2013. Adeguamento motocoltivatori e motozappatrici ai requisiti di sicurezza di cui all'allegato V al d.lgs. 81/08

MARCA		
MODELLO		
MAT		
ANNO		
CE	SI	NO

FIG. 1 Esempi di macchine

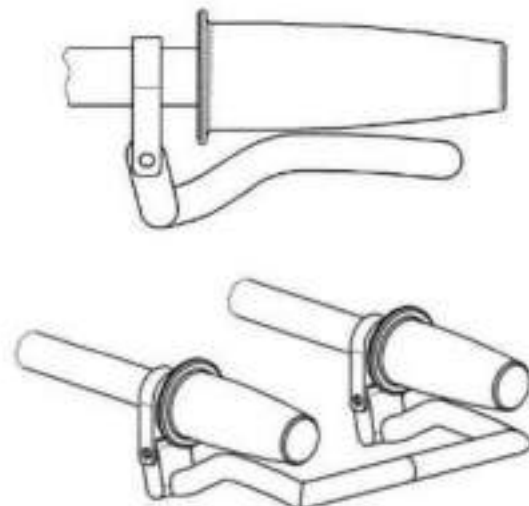
**USI CONSENTITI:**

lavorazione del terreno al fine di prepararlo alla semina, alla coltivazione o alla cura delle piante.

FIG. 2 Esempi di comandi

CHECK LIST DI CONTROLLO

1. Il motocoltivatore è dotato di tutti i dispositivi di sicurezza?
 - comando ad azione mantenuta;
 - dispositivo per impedire l'avviamento del motore se induce la rotazione delle ruote o il movimento degli utensili;
 - marcatura ed identificazione dei comandi
 - protezione del motore (rischio di contatto con parti calde e parti meccaniche);
 - protezione delle parti in movimento
2. Il comando ad azione mantenuta richiede due azioni differenti per essere attivato?
3. E' presente una posizione folle tra la marcia in avanti e la retromarcia?



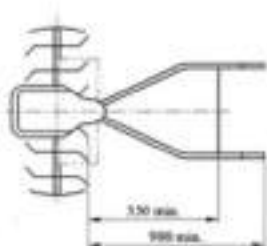


3. Il rilascio del comando ad azione mantenuta lascia acceso il motore?*
4. Gli utensili si bloccano se si inserisce la retromarcia?
5. Il motocoltivatore è accompagnato da un manuale d'uso?

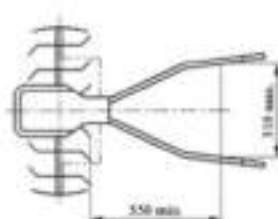
NOTE:

* se la macchina è alimentata elettricamente il requisito non si applica, così come nella macchine immesse sul mercato prima del 2011.

FIG. 3 distanze di sicurezza

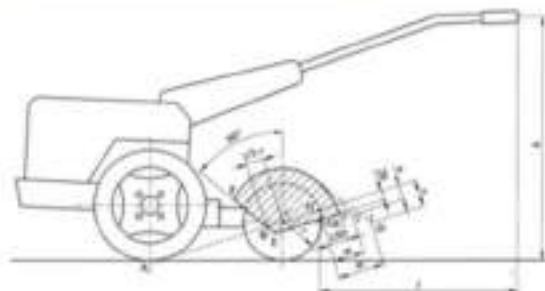


con asta intercetratrice



senza asta

l	m	n	D
$l > 700$	150	20	3
$600 < l < 700$	180	1/3 r	2
$600 < l < 700$	230	2/3 r	1



Durante il lavoro portare sempre calzature robuste con soles antiscivolo. Non lavorare mai a piedi nudi o, per esempio, con sandali.



Durante l'esecuzione di lavori di manutenzione e riparazione ed anche durante il trasporto dell'apparecchio indossare sempre guanti da lavoro e legare e raccogliere i capelli in un foulard o in un cappello.



Durante il lavoro con l'apparecchio indossare capi d'abbigliamento appropriati e aderenti, p. es. una tuta, non una camicia. Durante il lavoro con l'apparecchio non indossare sciarpe, cravatte, gioielli, nastri o coulisse e altri indumenti con elementi sporgenti.

Parti rotanti potrebbero impigliarsi in capelli, abiti o parti di essi strappandoli. Ciò può causare lesioni gravi.

DPI

7. Gli utilizzatori del motocoltivatore dispongono dei necessari DPI?

NOTE:

FORMAZIONE

8. Gli utilizzatori del motocoltivatore hanno avuto la formazione specifica e l'addestramento dell'attrezzatura di lavoro?

MANUTENZIONE

9. L'attrezzatura è in buono stato di manutenzione?

COMPORAMENTO

10. L'operatore mantiene sempre la distanza di sicurezza determinata dalle stegole di guida?
11. L'operatore evita di lavorare vicino a persone terze, bambini o animali?
12. L'operatore lavora su in posizione di sicurezza, così come indicato dal costruttore?





06. SCHEDA TRITURATORE/SMINUZZATORE:

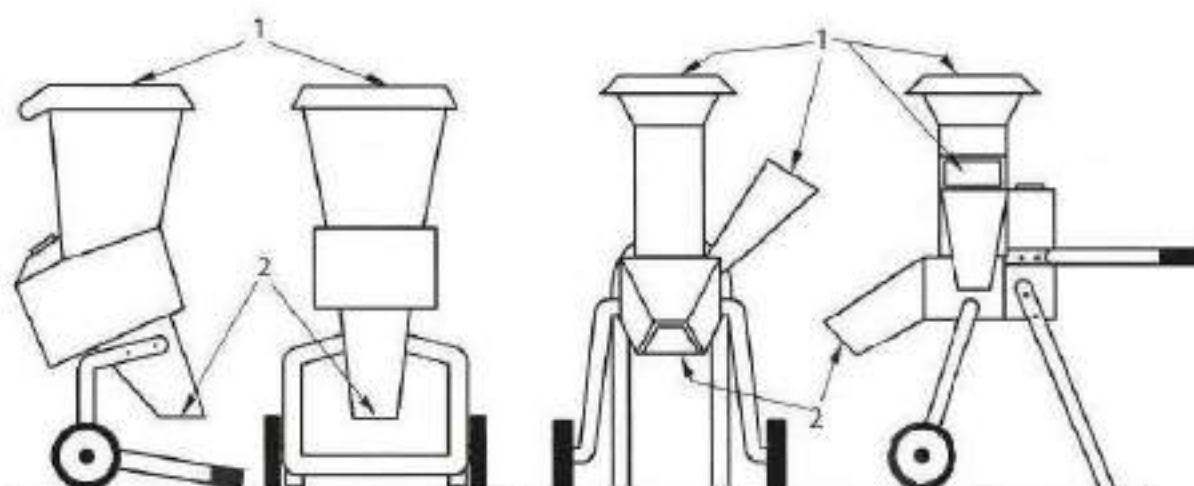
NORME DI RIFERIMENTO:
UNI EN 13683:2011: Macchine da giardinaggio - Trituratori/ sminuzzatrici con motore incorporato - Sicurezza

USI CONSENTITI:

sminuzzamento di ramaglie e residui vegetali

MARCA		
MODELLO		
MAT		
ANNO		
CE	SI	NO

FIG. 1 Esempi di trituratori

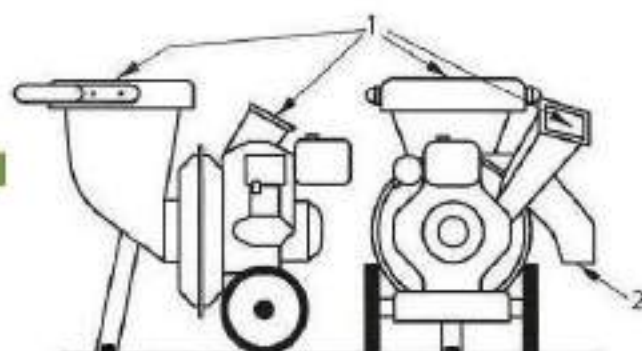


1. apertura di alimentazione
2. condotto di scarico.

CHECK LIST DI CONTROLLO

1. l'apparecchio è completamente assemblato,?

- la parte superiore dell'imbuto è montata sulla parte inferiore dell'imbuto;
- L'apertura inserimento rami è montata;
- Il supporto ruota completo è montato;
- Entrambe le ruote sono montate e la pressione di gonfiaggio corrisponde a quanto indicato nelle istruzioni per l'uso;



- tutti i dispositivi di protezione (canale di scarico, protezione antispruzzi, ecc.) sono montati e funzionanti;
- le unità di taglio (dischi portalamme) sono montate;
- Tutte le lame sono montate secondo le istruzioni fornite.



2. Le distanze di sicurezza degli organi da taglio sono rispettate (vedere TAB. 2)?

3. Il trituratore è accompagnato da un manuale d'uso?



Durante il lavoro portare sempre calzature robuste con soles antiscivolo. Non lavorare mai a piedi nudi o, per esempio, con sandali.



Durante l'esecuzione di lavori e in particolare anche di lavori di manutenzione e durante il trasporto dell'apparecchio indossare sempre guanti da lavoro.



Durante il lavoro indossare sempre occhiali di protezione e protezioni per l'udito. Indossarli per tutta la durata del lavoro.



Durante il lavoro con l'apparecchio indossare capi d'abbigliamento appropriati e aderenti, p. es. una tuta, non una camicia. Durante il lavoro con l'apparecchio non indossare sciarpe, cravatte, gioielli, nastri o coulisse e altri indumenti con elementi sporgenti.

Durante l'intera durata di utilizzo e durante tutti i lavori sull'apparecchio raccogliere i capelli lunghi (in una rete per capelli, un berretto, ecc.).

TAB. 2 distanze degli organi di taglio

apertura di alimentazione (W mm)	Distanza di sicurezza D (mm) dall'apertura alle lame		
	a feritoia	quadrata	circolare
$W \leq 30$	$D \geq 200$	$D \geq 200$	$D \geq 200^b$
$30 \leq W \leq 50$	$D \geq 850^a$	$D \geq 200$	$D \geq 200^b$
$50 \leq W \leq 250$	$D \geq 850$	$D \geq 850$	$D \geq 850$

^a D si riduce a ≥ 200 mm se la dimensione maggiore della feritoia è ≤ 50 mm

^b se l'apertura ha diametro inferiore a 40 mm e non è in combinazione o sovrapposizione con aperture di altre forme D si riduce a ≥ 120 mm

altezza condotto di scarico (h mm)	apertura condotto di scarico (W mm)	Distanza di sicurezza D (mm) dall'apertura alle lame
$h \leq 30$	$W \leq 250$	230
$30 \leq h \leq 350$	$W \leq 250$	550 ^c
$h > 350$	$30 \leq W \leq 40$	200
	$40 \leq W \leq 250$	850

^c riducibile a 230 se presente comando ad azione mantenuta

DPI

4. Gli utilizzatori del trituratore dispongono dei necessari DPI?

NOTE:

FORMAZIONE

5. Gli utilizzatori del trituratore hanno avuto la formazione specifica e l'addestramento dell'attrezzatura di lavoro?

MANUTENZIONE

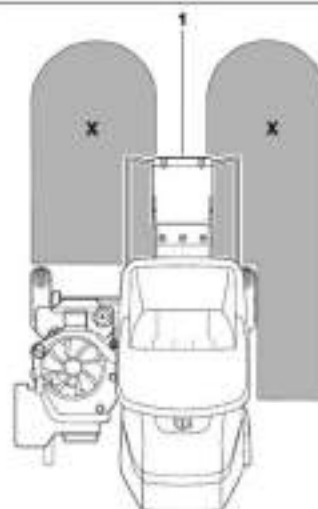
6. L'attrezzatura è in buono stato di manutenzione?

COMPORAMENTO

7. L'operatore tratta solo materiale previsto (evitare pietre, vetro, parti in metallo - filli, chiodi, ecc.- o parti in plastica)?

8. L'operatore evita di sostare nella zona di ingresso materiale così come indicato dal costruttore (fig. 3)?

FIG. 3 zona di lavoro (x) e zona di ingresso materiale (1)

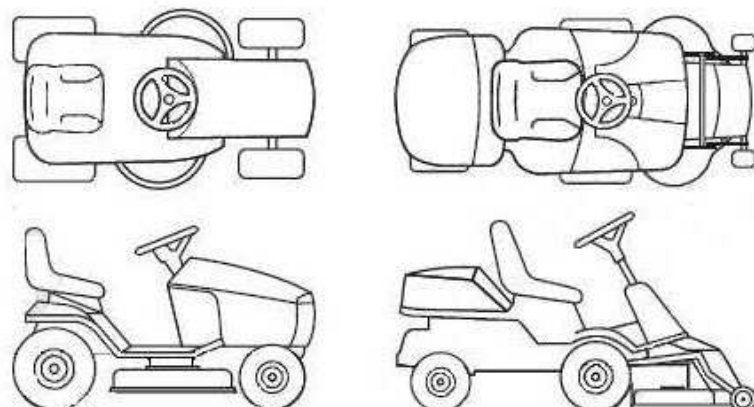




07. SCHEDA TOSAERBA con conducente a bordo:

NORME DI RIFERIMENTO:		MARCA	
UNI EN ISO 5395-1:2013: Macchine da giardinaggio - Requisiti di sicurezza per i tosaerba con motore a combustione interna - Parte 1: Terminologia e prove comuni		MODELLO	
UNI EN ISO 5395-3+A1:2017: Macchine da giardinaggio - Requisiti di sicurezza per i tosaerba con motore a combustione interna - Parte 3: Tosaerba con conducente a bordo seduto		MAT	
		ANNO	
		CE	SI NO

FIG. 1 Esempi di tosaerba con conducente a bordo seduto



USI CONSENTITI:

taglio e raccolta dell'erba; ogni altro uso deve essere espressamente previsto dal costruttore ed indicato nel libretto d'uso e manutenzione

CHECK LIST DI CONTROLLO

1. Il tosaerba è dotato di tutti i dispositivi di sicurezza?

- controllo della presenza dell'operatore;
- comandi per la trazione e per l'avvio dell'organo di taglio separati;
- freno di servizio;
- protezione del motore (rischio di contatto con parti calde e parti meccaniche);
- protezioni dalle parti mobili (cinghie di distribuzione, ...);
- ROPS e sistemi di ritenzione del conducente (cintura di sicurezza)

TAB. 2. Struttura di protezione contro il ribaltamento

massa (M kg)	ROPS	
	trattorini	rider (zero turn)
M < 400	○	○
M ≥ 400	●	●

○ non necessario

● obbligatorio

La massa viene indicata nel libretto d'uso e manutenzione, ma potrebbe essere indicata anche in etichetta.



2. La trazione e l'organo di taglio si fermano automaticamente quando l'operatore si alza dal sedile?
3. L'accensione avviene solo quando l'operatore è in posizione con trazione e organo di taglio disinseriti?
4. Il meccanismo di sterzo non può bloccarsi in nessuna posizione?
5. Il controllo di direzione (avanti/dietro) torna automaticamente in posizione neutrale?
6. Il tosaerba è accompagnato da un manuale d'uso?

NOTE:

il pulsante di emergenza non è richiesto



Durante il lavoro portare sempre calzature robuste con soles antiscivolo. Non lavorare mai a piedi nudi o, per esempio, con sandali.

Mettere in funzione l'apparecchio solo se si indossano pantaloni lunghi e indumenti aderenti al corpo.

Non indossare mai indumenti larghi che potrebbero impigliarsi in parti in movimento (leva di comando) e nemmeno gioielli, cravatte o sciarpe.



Durante l'esecuzione di lavori di manutenzione e riparazione ed anche durante il trasporto dell'apparecchio indossare sempre guanti da lavoro e legare e raccogliere i capelli in un foulard o in un cappello.



Per affilare la lama indossare sempre occhiali di protezione!

DPI

7. Gli utilizzatori del tosaerba dispongono dei necessari DPI?

NOTE:

FORMAZIONE

8. Gli utilizzatori del tosaerba hanno avuto la formazione specifica e l'addestramento dell'attrezzatura di lavoro?

MANUTENZIONE

9. L'attrezzatura è in buono stato di manutenzione?

COMPORAMENTO

10. L'operatore lavora in buone condizioni atmosferiche e comunque di buona illuminazione?
11. L'operatore evita di lavorare vicino a persone terze, bambini o animali?
12. L'operatore, in caso di taglio su pendii, ha verificato la pendenza massima indicata dal costruttore sul tosaerba stesso?





08. SCHEDA TOSAERBA con conducente a piedi:

NORME DI RIFERIMENTO:

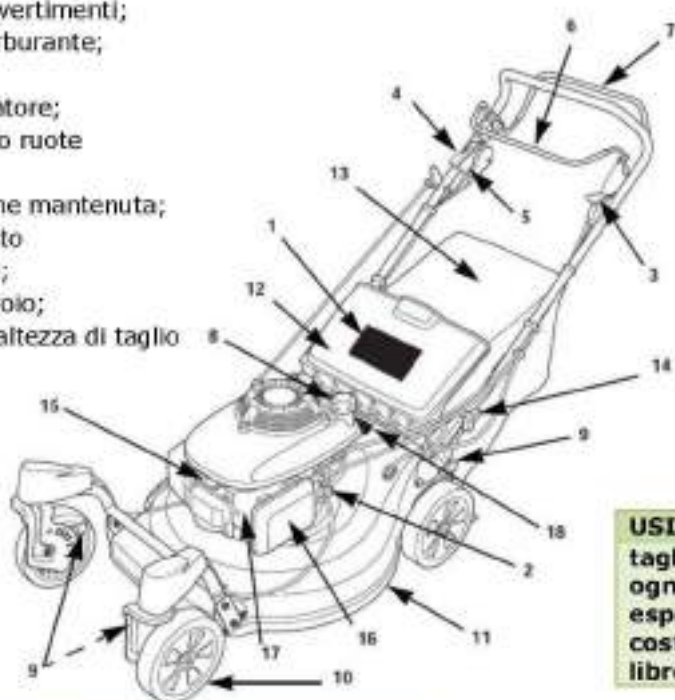
UNI EN ISO 5395-1:2013: Macchine da giardinaggio - Requisiti di sicurezza per i tosaerba con motore a combustione interna - Parte 1: Terminologia e prove comuni

UNI EN ISO 5395-2:2017: Macchine da giardinaggio - Requisiti di sicurezza per i tosaerba con motore a combustione interna - Parte 2: Tosaerba con conducente a piedi

MARCA		
MODELLO		
MAT		
ANNO		
CE	SI	NO

FIG. 1 Esempio di tosaerba con conducente a piedi

1. targhetta avvertimenti;
2. rubinetto carburante;
3. leva gas;
4. leva acceleratore;
5. leva di blocco ruote anteriori;
6. leva ad azione mantenuta;
7. leva di innesto trasmissione;
8. tappo serbatoio;
9. regolazione altezza di taglio



10. ruota orientabile;
11. piatto tosaerba;
12. protezione condotto di scarico;
13. sacco raccogliherba;
14. manopola di bloccaggio della stegola;
15. candela;
16. depuratore dell'aria;
17. carburatore;
18. marcatura;

USI CONSENTITI:

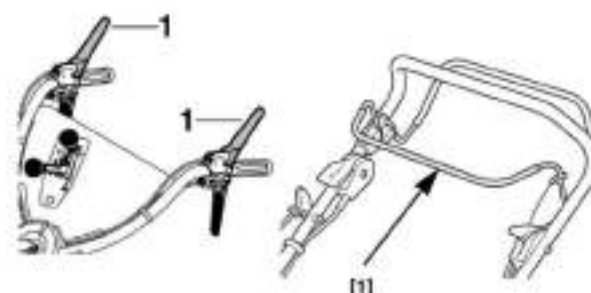
taglio e raccolta dell'erba; ogni altro uso deve essere espressamente previsto dal costruttore ed indicato nel libretto d'uso e manutenzione

CHECK LIST DI CONTROLLO

1. Il tosaerba è dotato di tutti i dispositivi di sicurezza?

- leva ad azione mantenuta di innesto della rotazione della lama (6 fig. 1 e 1 fig. 2);
- blocco delle ruote anteriori (5 fig. 1) (qualora previste dal costruttore);
- protezione condotto di scarico (12 fig. 1);
- protezione del motore (rischio di contatto con parti calde e parti meccaniche)

FIG. 2 Es. di leve ad azione mantenuta





2. L'organo di taglio si blocca una volta rilasciata la leva di sicurezza?

3. Il tosaerba è accompagnato da un manuale d'uso?

NOTE:



Durante il lavoro portare sempre calzature robuste con soles antiscivolo. Non lavorare mai a piedi nudi o, per esempio, con sandali.



Durante il lavoro con l'apparecchio indossare sempre protezioni per l'udito.



Durante l'esecuzione di lavori di manutenzione e riparazione ed anche durante il trasporto dell'apparecchio indossare sempre guanti da lavoro e legare e raccogliere i capelli in un foulard o in un cappello.



Per affilare la lama indossare sempre occhiali di protezione!

Mettere in funzione l'apparecchio solo se si indossano pantaloni lunghi e abiti attillati.

Non indossare mai indumenti larghi che potrebbero impigliarsi in parti in movimento (leva di comando) e nemmeno gioielli, cravatte o sciarpe.

DPI

4. Gli utilizzatori del tosaerba dispongono dei necessari DPI?

NOTE:

FORMAZIONE

5. Gli utilizzatori del tosaerba hanno avuto la formazione specifica e l'addestramento dell'attrezzatura di lavoro?

MANUTENZIONE

6. L'attrezzatura è in buono stato di manutenzione?

NOTE:

COMPORAMENTO

7. L'operatore evita di lavorare vicino a persone terze, bambini o animali?

8. L'operatore tiene mani e piedi lontano dal piatto tosaerba e se in fase di manutenzione è stata staccata al candela (15 fig.1)?

9. L'operatore, in caso di terreno in pendenza, ha bloccate le ruote anteriori -se orientabili - e procede in direzione trasversale?





09. SCHEDA PIATTAFORMA DI LAVORO ELEVABILE:

NORME DI RIFERIMENTO:

D.LGS. 81/2008: artt. 70 - 71 - 72 - 73 - 78 Titolo III Capo I "Uso delle attrezzature di lavoro" Allegato V, VI

UNI EN 280 2015: Piattaforme di lavoro mobili elevabili - Calcoli per la progettazione - Criteri di stabilità - Costruzione - Sicurezza - Esami e prove

NOLO PLE caldo /freddo : Società Noleggiatrice:

MARCA

MODELLO

MAT

ANNO

CE

SI

NO

FIG. 1 Esempi di PLE: semovente ragno - autocarrata (gruppo B)



PLE: macchina mobile per spostare persone alle posizioni di lavoro, nelle quali svolgono mansioni dalla piattaforma. I lavoratori accedono e escono da essa solo attraverso posizioni a livello del suolo o nel telaio. La PLE è costituita almeno da una piattaforma di lavoro con comandi, da una struttura estensibile e da un telaio.

USI CONSENTITI:

Interventi di potatura; abbattimento controllato di alberi ad alto fusto; arboricoltura; manutenzione del verde e rampicanti su pareti verticali, mura e edifici.

1. CHEKLIST CONTROLLO PIATTAFORMA DI LAVORO ELEVABILE

1.	In caso di nolo a freddo dell'attrezzatura è presente la dichiarazione del datore di lavoro con indicazione dei lavoratori incaricati all'uso e della loro formazione?	<input type="checkbox"/>
2.	In caso di nolo a freddo dell'attrezzatura è stato attestato il buono stato di conservazione, manutenzione ed efficienza ai fini della sicurezza?	<input type="checkbox"/>
3.	Appoggia su terreno stabile, piano e con garanzie di tenuta? È stabilizzata (se provvista di stabilizzatori)?	<input type="checkbox"/>
4.	L'area sottostante la piattaforma di lavoro è adeguatamente delimitata e inaccessibile durante le attività?	<input type="checkbox"/>
5.	L'area d'intervento aerea è sgombra da impianti, cavi o altri ostacoli che potrebbero causare impatti, intrappolamenti, contatti pericolosi?	<input type="checkbox"/>
6.	In presenza di traffico veicolare o pedonale sono adottate le delimitazioni della sede stradale con barriere, idonea cartellonistica ed eventuale segnalazione luminosa e regolamentazione del traffico con impianto semaforico o manuale secondo le normative in vigore sulla segnaletica stradale, con personale a terra munito di indumenti ad alta visibilità?	<input type="checkbox"/>
7.	È posizionata in corrispondenza o al di sopra del livello del taglio del ramo da rimuovere e non sotto di esso?	<input type="checkbox"/>
8.	Durante l'attività con PLE è garantita a terra la presenza di un operatore abilitato per le eventuali manovre di emergenza?	<input type="checkbox"/>

**2. DPI****Gli utilizzatori della PLE hanno i DPI**

elmetto , scarpe antinfortunistica , imbragatura , sistema di trattenuta quanto previsto nel manuale ev. indumenti alta visibilità

NOTE:

Incluso l'utilizzo dei DPI specifici per l'attività svolta

3. FORMAZIONE

Gli utilizzatori della PLE hanno ricevuto l'informazione, la formazione e l'addestramento specifico per l'attrezzatura di lavoro utilizzata (art. 71 c. 7 – 73 c. 4 D.L.gs 81/08)

NOTE:

Formazione/addestramento operatore a terra:

4. COMPORAMENTO E UTILIZZO

1.	Chi opera a bordo della piattaforma con la motosega mantiene una distanza di sicurezza da altro personale	<input type="checkbox"/>
2.	Durante lo spostamento della PLE l'operatore a bordo della piattaforma mantiene le mani e gli arti all'interno del parapetto	<input type="checkbox"/>
3.	Entrambi i piedi dell'operatore a bordo della piattaforma appoggiano sul piano del cestello	<input type="checkbox"/>
4.	Il cordino del sistema di trattenuta è collegato al punto di ancoraggio previsto all'interno della piattaforma, ed è il più corto possibile	<input type="checkbox"/>
5.	Il cancello di accesso alla piattaforma è chiuso correttamente e mantenuto in stato di efficienza	<input type="checkbox"/>
6.	Il cestello della PLE non appoggia sui rami	<input type="checkbox"/>



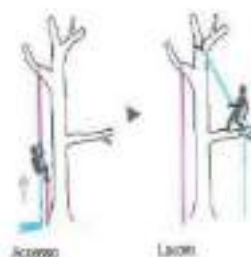
10. SCHEDA ADDETTI ALL'IMPIEGO DI FUNI PER L'ACCESSO E L'ATTIVITÀ LAVORATIVA SU ALBERI – TREE CLIMBING:

NORME DI RIFERIMENTO

D.LGS. 81/2008: artt. 15, 75, 77, 116, allegato XXI D.Lgs. 81/08

Documento tecnico INAIL "ISTRUZIONI PER L'ESECUZIONE IN SICUREZZA DI LAVORI SU ALBERI CON FUNI".

FIG. 1 Lavoro in fune su albero



USI CONSENTITI:

Interventi di potatura, smontaggio, consolidamento e monitoraggio dell'albero con necessità di intervenire dall'interno della chioma o in presenza di danneggiamento dell'apparato radicale per costipamento del terreno in soprassuoli nudi o per situazioni di inaccessibilità ai mezzi meccanici, o in cui l'utilizzo di macchine sia in contrasto con particolari esigenze di tutela paesaggistica, ambientale, storico culturale, ecc.

1. CHEK LIST DI CONTROLLO

1	E' presente il programma di lavoro redatto dal datore di lavoro (D.Lgs. 81/08 art. 116 comma 1 lett. e), f)	<input type="checkbox"/>
2	E' presente nel programma di lavoro un'attenta valutazione che giustifichi la scelta della tecnica in fune con l'impiego dei DPI per la sospensione e il posizionamento dell'operatore, in luogo di un sistema di lavoro che prevede misure di protezione collettiva	<input type="checkbox"/>
3	E' presente nel programma di lavoro la modalità di verifica della valutazione di stabilità dell'albero (visiva/strumentale)	<input type="checkbox"/>
4	Gli ancoraggi sono realizzati/verificati dal preposto (programma di lavoro)	<input type="checkbox"/>
5	Il preposto è presente e sorveglia il lavoro	<input type="checkbox"/>
6	L'area sottostante i lavori è stata delimitata	<input type="checkbox"/>

2. DPI E MANUTENZIONE

1	I DPI (imbragatura, connettori, cordini, longe, discensori, bloccanti, dispositivi anticaduta, di ancoraggio, ecc.) riportano i riferimenti EN e/o sono marcati CE	<input type="checkbox"/>
2	Si utilizzano due funi per l'accesso in quota e l'uscita, utilizzabile per l'eventuale emergenza	<input type="checkbox"/>
3	Le funi impiegate sono integre (no trefoli lesionati) e marcate CE EN 1891	<input type="checkbox"/>
4	Nel movimento in pianta il sistema di lavoro è di tipo chiuso, il dispositivo non può aprirsi accidentalmente	<input type="checkbox"/>



5	I connettori sono possibilmente a tripla sicurezza (minimo doppia)	<input type="checkbox"/>
6	L'operatore indossa sempre il casco (EN 397)	<input type="checkbox"/>
7	E' presente il sistema di recupero per le emergenze come da programma lavoro	<input type="checkbox"/>
8	E' presente il registro controlli DPI	<input type="checkbox"/>

NOTE:

3. COMPORAMENTO

1	La fase di lavoro in pianta avviene in sicurezza, con l'uso di un secondo cordino (longe o altro sistema)	<input type="checkbox"/>
2	E' minimizzato l'effetto pendolo durante il lavoro	<input type="checkbox"/>
3	L'addetto ha superato il punto di ancoraggio	<input type="checkbox"/>
4	L'addetto ha assicurato le attrezzature con cordini o sistemi che impediscano la caduta	<input type="checkbox"/>

4. FORMAZIONE

1	Sono presenti gli attestati di prima formazione e di aggiornamento per gli addetti (D.Lgs. 81/08 art. 116 commi 2,3,4)	<input type="checkbox"/>
2	Sono presenti gli attestati di prima formazione e di aggiornamento dei preposti (D.Lgs. 81/08 art. 116 comma 1 lett.a,2,3,4;)	<input type="checkbox"/>
3	Sono presenti, oltre alla formazione di base, gli attestati per l'uso in sicurezza delle attrezzature in funzione delle attività in essere	<input type="checkbox"/>

NOTE:



11. SCHEDA TRATTORE AGRICOLO/FORESTALE:

PRASSI DI RIFERIMENTO:
Documento tecnico INAIL "L'installazione dei sistemi di ritenzione del conducente nei trattori agricoli o forestali" luglio 2009 - DOC 1
Documento tecnico INAIL "Adeguamento dei trattori agricoli o forestali ai requisiti minimi di sicurezza per l'uso delle attrezzature di lavoro di cui all'Allegato V al D. Lgs. 81/08" aprile 2011 - DOC 2
Linea guida INAIL "Adeguamento dei trattori agricoli o forestali ai requisiti minimi di sicurezza per l'uso delle attrezzature di lavoro previsti al punto 2.4 della parte II dell'allegato V del D.Lgs. 81/08 - L'installazione dei dispositivi di protezione in caso di ribaltamento nei trattori agricoli o forestali" aprile 2014 - DOC 3
Documento tecnico INAIL "L'installazione dei dispositivi di protezione del conducente in caso di capovolgimento e dei sistemi di ritenzione del conducente e di eventuali passeggeri nei trattori agricoli o forestali con piano di carico (motoagricole)" gennaio 2019 - DOC 4
REGOLAMENTO (UE) N. 167/2013 DEL PARLAMENTO EUROPEO E DEL CONSIGLIO del 5 febbraio 2013 relativo all'omologazione e alla vigilanza del mercato dei veicoli agricoli e forestali

MARCA	
MODELLO	
MAT	
ANNO	
CE	SI NO

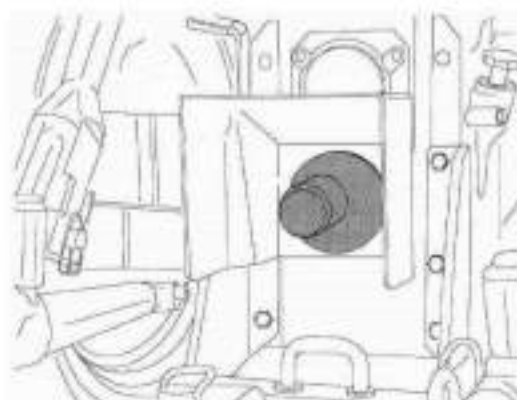
DEFINIZIONE:

qualsiasi trattore agricolo o forestale a ruote o cingoli, a motore, avente almeno due assi ed una velocità massima per costruzione non inferiore a 6 km/h, la cui funzione è costituita essenzialmente dalla potenza di trazione, progettato appositamente per tirare, spingere, portare o azionare determinate attrezzature intercambiabili destinate ad usi agricoli o forestali, oppure per trainare rimorchi agricoli o forestali. Esso può essere equipaggiato per trasportare carichi in contesto agricolo o forestale ed essere munito di sedili per accompagnatori

CHECK LIST DI CONTROLLO

1. Il trattore è dotato di dispositivo di protezione in caso di capovolgimento (cabina o telaio)? RIF. DOC 3 e DOC 4
2. Il trattore è dotato di dispositivo di un sistema di ritenzione del conducente (cintura di sicurezza)? RIF. DOC 1
3. La presa di potenza posteriore e anteriore è munita di apposita protezione fissa? (vedi fig. 1) RIF. DOC. 2 par. 4.2.1.1;
4. Le cinghie per la trasmissione del moto, la ventola del sistema di raffreddamento e le altre parti in movimento sono posizionate in modo da impedire che parti del corpo raggiungano le zone pericolose? RIF. DOC. 2 par. 4.2.1.2;

FIG. 1. Presa di potenza esempio di protezione



per le dimensioni della protezione occorre far riferimento alle tabelle 2 e 3 capitolo 4.2.1.1 Del DOC. 2 relativo all'adeguamento dei trattori agricoli o forestali



5. Le parti a temperatura elevata, ossia le superfici esterne dei componenti del sistema di scarico dei gas e le superfici esterne dei cilindri e delle testate che si trovano vicine ai mezzi di accesso al posto di guida riconducibili a gradini, scalette, maniglie e corrimani, sono protette contro i rischi di contatto o di prossimità? RIF. DOC. 2 par. 4.3.1;

NOTE:

*esame funzionale

6. Il trattore è dotato di opportuni mezzi di accesso al posto di guida riconducibili a gradini, scalette, maniglie e corrimani? RIF. DOC. 2 par. 4.6.1
7. L'avviamento del motore provoca spostamenti incontrollati o movimenti della presa di potenza?* RIF. DOC. 2 par. 4.7.1.3
8. Il trattore può spostarsi solo se il conducente è a bordo?* RIF. RES 3.3.2. Allegato I - D.lgs. 17/2010. Tale requisito si applica ai trattori costruiti a partire dal 29/12/2009 e fino all'entrata in vigore del Regolamento UE 167/2013 (1 gennaio 2016 per le nuove omologazioni e 1 gennaio 2018 per tutti i trattori). Il requisito può considerarsi soddisfatto se dotato di un segnalatore acustico e visivo di abbandono del posto guida senza aver inserito il freno di stazionamento).

NOTE:

**in caso di installazione di attrezzature di lavoro sul trattore non è necessario essere in possesso delle altre abilitazioni previste dall'accordo stesso

DPI

9. Gli utilizzatori del trattore dispongono dei necessari DPI relativi alla lavorazione che si sta effettuando?

FORMAZIONE

10. Gli utilizzatori del trattore hanno avuto la formazione specifica e l'addestramento dell'attrezzatura di lavoro (abilitazione trattore)**?

MANUTENZIONE

11. L'attrezzatura è in buono stato di manutenzione?

ACCESSORI

12. Le attrezzature accessorie sono previste dal libretto d'uso e manutenzione?
13. I giunti cardanici collegati alle prese di potenza e l'albero cardanico stesso è protetto contro i pericoli di trascinarsi, impigliamento o trascinarsi?



NOTA ALL'UTILIZZO: la presente scheda identifica gli elementi del trattore da sottoporre a controllo, i metodi da applicare e i riferimenti tecnici in cui sono contenuti i criteri da utilizzare per determinare se le sue condizioni siano accettabili. Per un uso corretto della scheda andrà fatto riferimento alla prassi/normativa indicata nella tabella a pagina 1.



12. SCHEDA TRINCIATRICE:

NORME DI RIFERIMENTO:		
UNI EN ISO 4254-12:2018: Macchine agricole - Sicurezza - Parte 12: Falciatrici rotative a disco e a tamburo e trinciatrici		
USI CONSENTITI		
Tagliare, abbattere e tritare residui vegetali (erba incolta, sterpaglie, residui di coltivazione, ecc.) emergenti dal suolo o ivi depositi.		
MARCA		
MODELLO		
MAT		
ANNO		
CE	SI	NO

FIG. 1 Esempi di macchine



CHECK LIST DI CONTROLLO

1. La trinciatrice è dotata di un dispositivo protettivo che prevenga proiezioni di materiale? (*)

Anteriormente deve essere presente una protezione che consenta l'ingresso del materiale presente sul terreno e contemporaneamente ne eviti la proiezione.

Posteriormente non sono accettabili protezioni incernierate e bloccate in posizione aperta tramite l'utilizzo di dispositivi di fissaggio stabili.

NOTE:

(*) esame visivo funzionale.

FIG. 2 Esempi di ripari incernierati e bloccati in posizione aperta



Riferimento: punto 5.3 della EN ISO 4254-12

13. SCHEDA CARRELLO SEMOVENTE A BRACCIO TELESCOPICO:

PRASSI DI RIFERIMENTO:
D.LGS. 81/2008: artt. 70 - 71 - 72 - 73 - 78 Titolo III Capo I "Uso delle attrezzature di lavoro" Allegato V, VI
UNI EN 1459 2000 - UNI EN 1459 2010: Sicurezza del carrelli industriali - Carrelli semoventi a braccio telescopico
UNI EN 280 2015: Piattaforme di lavoro mobili elevabili - Calcoli per la progettazione - Criteri di stabilità - Costruzione - Sicurezza - Esami e prove

MARCA		
MODELLO		
MAT		
ANNO		
CE	SI	NO

FIG. 1 Esempio di Carrelli semoventi a braccio telescopico



CHECK LIST DI CONTROLLO

- 1. Il carrello è dotato di un dispositivo di controllo delle sollecitazioni / indicatore e limitatore del momento di ribaltamento?*** blocco manovre aggravanti, allarme acustico e visivo; possibile solo il rientro del braccio telescopico.
- 2. Il carrello è dotato di un sistema di limitazione del carico?*** blocco manovre aggravanti, allarme acustico e visivo; possibile solo il rientro e/o discesa del braccio telescopico o discesa sistema fune/gancio.
- 3. Gli stabilizzatori si posizionano in modo vincolante in un punto fisso?***

DEFINIZIONE E UTILIZZO:

- 1. Carrelli semoventi a braccio telescopico:** carrelli elevatori a contrappeso dotati di uno o più bracci snodati, telescopici o meno, non girevoli, utilizzati per impilare carichi. Il dispositivo di sollevamento non deve essere girevole o comunque non deve presentare un movimento di rotazione maggiore di 5° rispetto all'asse longitudinale del carrello.
- 2. Carrelli industriali semoventi:** qualsiasi veicolo dotato di ruote (eccetto quelli circolanti su rotaie) concepito per trasportare, trainare, spingere, sollevare, impilare o disporre su scaffalature qualsiasi tipo di carico ed azionato da un operatore a bordo su sedile.
- 3. Carrelli/Sollevatori/Elevatori semoventi telescopici rotativi:** attrezzature semoventi dotate di uno o più bracci snodati, telescopici o meno, girevoli, utilizzate per movimentare carichi ed azionate da un operatore a bordo su sedile.



4. È visibile il diagramma di carico o delle portate?*

5. Il carrello è dotato di un dispositivo di livellamento del telaio?*

6. Il carrello è dotato di un dispositivo che impedisca l'avviamento motore a marcia inserita?*

7. Il carrello è dotato di un dispositivo che rilevi l'operatore alla guida?* blocco dei movimenti motorizzati del carrello

8. Il carrello è dotato di un dispositivo di protezione in caso di ribaltamento (ROPS)?**

9. Il carrello è dotato di un sistema di trattenuta dell'operatore?*

10. Il carrello è dotato di un dispositivo di protezione in caso di caduta di materiali (FOPS)?**

11. Il carrello è dotato di un segnalatore acustico in retromarcia?*

12. Il carrello è dotato di un segnalatore visivo operatività carrello?*

13. Il carrello è dotato di un segnalatore acustico?*

NOTE:

* esame visivo e funzionale

** esame visivo

NOTE:

DPI

14. Gli utilizzatori del carrello dispongono dei necessari DPI relativi alla lavorazione che si sta effettuando?

FORMAZIONE

15. Gli utilizzatori del carrello elevatore hanno avuto la formazione specifica e l'addestramento dell'attrezzatura di lavoro (abilitazione)?

MANUTENZIONE

16. L'attrezzatura è in buono stato di manutenzione?

ACCESSORI

17. Le attrezzature accessorie sono previste dal libretto d'uso e manutenzione?

NOTE:



DOCUMENTAZIONE ESSENZIALE CARRELLO SEMOVENTE:

La presente scheda identifica la documentazione essenziale a corredo dei *Carrelli semoventi a braccio telescopico* per l'effettuazione della denuncia INAIL e le conseguenti verifiche periodiche ANNUALI (Indipendentemente dall'utensile/accessorio o attrezzatura intercambiabile a corredo) in presenza di almeno una funzione di sollevamento cose e/o persone (attrezzatura contenuta nell'all. VII del D.Lgs. 81/2008 per la quale è prevista l'incombenza di ulteriori verifiche a carico del datore di lavoro all'art.71 c.11 D.Lgs. 81/2008).

TAB. 1. Carrelli semoventi a braccio telescopico **PROVVISTI di marcatura [CE]**.

Documenti	Cosa fare	Riferimenti di legge	Note
Dichiarazione CE di conformità alla direttiva di prodotto	Verificare che il documento sia disponibile e che il contenuto dello stesso sia correlabile con la targa di marcatura [CE].	Tutti i <i>carrelli semoventi a braccio telescopico</i> immessi sul mercato dopo il 21/09/1996 devono essere provvisti di Dichiarazione CE di conformità alla Direttiva Macchine 89/392/CEE oppure 98/37/CE oppure 2006/42/CE (art.70 c.1 D.Lgs.81/2008). <i>La documentazione deve essere esaustiva rispetto a tutti gli accessori disponibili e attrezzature intercambiabili. E' possibile comunque reperire Dichiarazioni CE di conformità rilasciate (in regime volontario) dal 01.01.1993.</i>	
Marcatura CE	Verificare che la targa contenente il marchio [CE] sia effettivamente apposta, risulti leggibile e correlabile con la Dichiarazione CE di conformità.	Tutti i <i>carrelli semoventi a braccio telescopico</i> immessi sul mercato dopo il 21/09/1996 devono essere provvisti di targa contenente il marchio [CE], gli elementi identificativi del fabbricante e dell'attrezzatura (Direttiva Macchine 89/392/CEE oppure 98/37/CE oppure 2006/42/CE (art.70 c.1 D.Lgs.81/2008). <i>La marcatura [CE] deve essere esaustiva rispetto a tutti gli accessori disponibili e attrezzature intercambiabili. E' possibile comunque reperire marcature CE apposte (in regime volontario) dal 01.01.1993.</i>	
Istruzioni o manuale di uso e manutenzione (in lingua comprensibile all'utilizzatore)	Verificare che il documento sia disponibile.	Tutti i <i>carrelli semoventi a braccio telescopico</i> provvisti di Dichiarazione CE di conformità alla Direttiva Macchine 89/392/CEE oppure 98/37/CE oppure 2006/42/CE devono essere provvisti di istruzioni per l'utilizzo e la manutenzione (art.71 c.4 lett. a p.1 lett. a p.2 D.Lgs.81/2008). <i>La documentazione deve essere esaustiva rispetto a tutti gli accessori disponibili e attrezzature intercambiabili.</i>	
Registro di controllo	Verificare che il documento sia disponibile, sia e sia stato correttamente compilato ed aggiornato secondo le specifiche indicazioni del fabbricante.	Tutti i <i>carrelli semoventi a braccio telescopico</i> provvisti di Dichiarazione CE di conformità alla Direttiva Macchine 89/392/CEE oppure 98/37/CE oppure 2006/42/CE devono essere provvisti di registro di controllo, fornito dal fabbricante, in quanto macchina di sollevamento materiali e/o persone (art.71 c.4 lett. b D.Lgs.81/2008). <i>E' possibile che il fabbricante abbia delegato la costituzione fisica del documento all'utilizzatore finale fornendo specifiche istruzioni riguardo il contenuto minimo del documento stesso.</i>	
Indagine supplementare con esito autorizzativo all'esercizio (c.d. verifica ventennale)	Verificare che il documento sia disponibile e che sia conforme (per contenuto minimo) al punto 1 della Circolare MLPS n.18 del 23 maggio 2013.	I <i>carrelli semoventi a braccio telescopico in esercizio da oltre VENTI ANNI (solo se espressamente qualificati dal fabbricante nella Dichiarazione CE di Conformità 89/392/CEE oppure 98/37/CE come "gru mobile" o "ponte mobile sviluppabile" o "P.L.E.")</i> devono essere corredati da Indagine supplementare effettuata secondo le norme tecniche con ESITO POSITIVO ovvero autorizzativo ad ulteriore periodo di esercizio (p.3.2.3 e p.2 lettera c all. II Decreto Interministeriale 11.04.2011).	

TAB. 2. Carrelli semoventi a braccio telescopico **PRIVI di marcatura [CE]**.

Documenti	Cosa fare	Riferimenti di legge	Note
Attestazione di conformità ai requisiti di cui all'allegato V del D.Lgs. 81/2008.	Verificare che il documento sia disponibile e che il contenuto dello stesso sia correlabile con le targhe matricolari, con il numero di telaio della macchina e con tutti gli accessori disponibili.	Tutti i <i>carrelli semoventi a braccio telescopico</i> (compresi tutti i relativi accessori) immessi sul mercato prima del 21/09/1996, privi di marcatura [CE], devono essere provvisti di Attestazione di conformità ai requisiti di cui all'allegato V del D.Lgs. 81/2008 redatta dal datore di lavoro o da persona competente da lui incaricata (p.5.1.3; all. II Decreto Interministeriale 11.04.2011). <i>E' possibile che il carrello sia corredato di CERTIFICATO DI OMOLOGAZIONE EX ISPESL come autogrù (sollevamento cose) o ponte sviluppabile su carro o PLE (sollevamento persone). La presenza di uno od entrambi i documenti (se sufficienti per le funzioni utilizzate ed in assenza di successive aggiunte o modifiche apportate) non rende necessaria l'attestazione di conformità.</i>	
Istruzioni o manuale di utilizzo e manutenzione (in lingua comprensibile all'utilizzatore)	Verificare che il documento sia disponibile.	Tutti i <i>carrelli semoventi a braccio telescopico</i> immessi sul mercato prima del 21/09/1996, privi di marcatura [CE], devono essere comunque provvisti di istruzioni per l'utilizzo e libretto di manutenzione (art.71 c.4 lett. a p.1 lett. a p.2 D.Lgs.81/2008). <i>La documentazione deve essere esaustiva rispetto a tutti gli utensili / accessori disponibili.</i>	
Indagine supplementare con esito autorizzativo all'esercizio (c.d. verifica ventennale)	Verificare che il documento sia disponibile e che sia conforme (per contenuto minimo) al punto 1 della Circolare MLPS n.18 del 23 maggio 2013.	I <i>carrelli semoventi a braccio telescopico in esercizio da oltre VENTI ANNI</i> (solo se espressamente qualificati dal fabbricante "autogrù" o " gru semovente" o "ponte mobile sviluppabile" o "ponte sviluppabile su carro" o "PLE") immessi sul mercato prima del 21/09/1996, privi di marcatura [CE], devono essere corredati di Indagine supplementare effettuata secondo le norme tecniche con ESITO POSITIVO ovvero autorizzativo ad ulteriore periodo di esercizio (p.3.2.3 e p.2 lettera c all. II Decreto Interministeriale 11.04.2011). <i>L'avvenuto rilascio da parte dell'ISPESL di CERTIFICATO DI OMOLOGAZIONE come autogrù (sollevamento cose) o ponte sviluppabile su carro o PLE (sollevamento persone) non sembra condizione sufficiente per imporre l'effettuazione di indagine supplementare.</i>	



TAB. 3. adempimenti amministrativi Carrelli semoventi a braccio telescopico
PROVVISTI o MENO di marcatura [CE].

Adempimenti	Cosa fare	Riferimenti di legge	Note
1° Denuncia INAIL di messa in servizio / immatricolazione	Verificare la presenza del documento (in carte legale). Non deve essere in data antecedente DIECI MESI rispetto alla incumbenza successiva.	Tutte le attrezzature di lavoro in allegato VII del D.Lgs. 81/2008 devono essere denunciate all'INAIL dal datore di lavoro al fine di immatricolarle (renderle identificabili / reperibili sul territorio nazionale) e sottoporle a verifiche periodiche. (art.71 c.11 c.13 D.Lgs.81/2008; D.I.11.04.11). <i>Documentazione specifica INAIL per la denuncia:</i> https://www.inail.it/cs/internet/attivita/ricerca-e-tecnologia/certificazione-verifica-e-innovazione/verifica.html	
2° Richiesta INAIL di 1^ verifica periodica	Verificare la presenza del documento. Non deve essere in data antecedente 45 GIORNI rispetto alla incumbenza successiva.	Dopo al massimo dieci mesi dalla data della denuncia INAIL il datore di lavoro utente di un carrello semovente a braccio telescopico deve chiedere all'INAIL l'effettuazione della 1^ verifica periodica. (art.71 c.11 c.13 D.Lgs.81/08 D.I.11.04.11). <i>Documentazione specifica INAIL per la 1^ verifica periodica:</i> https://www.inail.it/cs/internet/attivita/ricerca-e-tecnologia/certificazione-verifica-e-innovazione/verifica.html	
3° Verbale di 1^ verifica periodica + Scheda tecnica	Verificare la presenza del documento e la validità dello stesso in considerazione della periodicità ANNUALE.	Entro 45 giorni dalla richiesta l'INAIL (o il S.A. attivato) effettua la 1^ verifica periodica del carrello semovente a braccio telescopico rilasciando anche la pertinente scheda tecnica. (art.71 c.11 c.13 D.Lgs.81/2008; D.I. 11.04.2011). <i>Il datore di lavoro, richiedendo la 1^ verifica periodica, deve indicare il nominativo di un Soggetto Abilitato (scelto da apposito elenco e che può effettuare la prestazione richiesta attivato dall'INAIL).</i>	
SUCCESSIVI ADEMPIMENTI: Verbale di verifica periodica (succ. alla 1^)	Verificare la presenza del documento e la validità dello stesso in considerazione della periodicità ANNUALE.	Il datore di lavoro ha l'obbligo di verificare che il carrello semovente a braccio telescopico sia sempre corredato di un verbale di verifica periodica in corso di validità Annuale. (art.71 c.11 c.13 D.Lgs.81/2008; D.I. 11.04.2011). <i>Il datore di Lavoro, per l'effettuazione delle verifiche periodiche successive alla 1^ può avvalersi, a libera scelta, di ATS, ASL, ARPA o SS.AA.</i>	



TAB. 4. Formazione/abilitazione utilizzo Carrelli semoventi a braccio telescopico **PROVVISTI o MENO di marcatura [CE]** (l'art. 73 c. 5 del D.L.vo 81/08 e dell'ASR n. 53 del 22.02.2012).

Formazione / Abilitazione Richiesta	Utensile/accessorio - Attrezzatura intercambiabile	Note
Carrello elevatore semovente con conducente a bordo Carrello semovente a braccio telescopico FUNZIONE <u>Macchina destinata ad impilare i carichi ...</u>	Forche semplici Forche da foreggio Forche con traslazione laterale o altri orientamenti azionati idraulicamente Pinze	
Carrello semovente a braccio telescopico FUNZIONE Piattaforma di lavoro mobile elevabile (P.L.E.) <u>Macchine mobili destinate a spostare persone alle posizioni di lavoro, poste ad un'altezza superiore a 2 metri rispetto ad un piano stabile ...</u>	Attrezzature per sollevamento persone Piattaforma Castello Navetta	
Carrello semovente a braccio telescopico FUNZIONE Pala caricatrice frontale <u>Macchine semoventi a ruote o a cingoli, provviste di una parte anteriore che funge da sostegno ad un dispositivo di carico ... con massa operativa > 4500 kg.</u>	Benne da scavo Benne da riporto Benne con azionamento idraulico	
Carrello semovente a braccio telescopico FUNZIONE Gru mobile <u>Autogrù a braccio in grado di spostarsi con carico o senza carico senza bisogno di vie di corsa fisse e che rimane stabile per effetto della gravità</u>	Attrezzature per carichi sospesi Piastra con semplice gancio Argano con gancio e fune Falcone telescopico o brandeggiabile	

La prevista ABILITAZIONE è differenziata in relazione allo specifico dispositivo (utensile/accessorio - attrezzatura intercambiabile) con il quale viene allestito la suddetta attrezzatura e che ne modifica la funzione.

Sistema Socio Sanitario



Regione
Lombardia

ATS Brescia

SCHEDA PRODOTTI FITOSANITARI:



A) USO PRODOTTI FITOSANITARI		<input type="checkbox"/>
Ambito di impiego extra agricolo <input type="checkbox"/> Lungo o sulle linee ferroviarie, autostrade e strade (extra ambiente urbano) <input type="checkbox"/> Aree pubbliche frequentate da popolazione o da gruppi vulnerabili - (ambiente urbano) <input type="checkbox"/> Aree private frequentate da popolazione o da gruppi vulnerabili (ad es. condomini/aziende)		
Gli addetti dispongono di abilitazione acquisto e uso		<input type="checkbox"/>
E' correttamente compilato il registro dei trattamenti		<input type="checkbox"/>
Sono disponibili le fatture di acquisto e i documenti di trasporto dei PF		<input type="checkbox"/>
Sono disponibili le schede di dati di sicurezza		<input type="checkbox"/>
I P.F. e le etichette sono debitamente registrate presso il Ministero della Salute		<input type="checkbox"/>
I P.F. utilizzati sono idonei rispetto all'ambito di impiego esplicitato in etichetta		<input type="checkbox"/>
In ambiti e strutture private esiste specifico appalto, incarico o accordo fra le parti		<input type="checkbox"/>
Per le aree frequentate da popolazione o da gruppi vulnerabili (ambito urbano) è presente uno specifico piano per la gestione del verde che contempli un <u>programma di diserbo</u> per l'uso dei prodotti fitosanitari ad azione erbicida (PAR Lombardia)		<input type="checkbox"/>
Per strade e ferrovie esiste un programma annuale di intervento per la difesa e il diserbo		<input type="checkbox"/>
Il <u>programma di difesa e diserbo</u> , per l'ambito linee ferroviarie, autostrade e strade, è stato regolarmente trasmesso al servizio fitosanitario regionale entro il 1° marzo di ogni anno per essere validato (PAR Lombardia)		<input type="checkbox"/>
I prodotti fitosanitari impiegati rientrano tra quelli consentiti ai sensi del PAN e PAR. Vedi lista che segue dei PF utilizzabili in aree frequentate da popolazione/gruppi vulnerabili.		<input type="checkbox"/>
Note:		

B) ATTREZZATURE IMPIEGATE PER L'APPLICAZIONE		
Tipologia 1		
Tipologia 2		
1.L'attrezzatura impiegata per lo spandimento della miscela fitoiatrica è stata sottoposta, presso un soggetto accreditato, a regolare controllo funzionale periodico con la cadenza prevista per legge. Vedi scadenziario che segue.	<input type="checkbox"/>	ANNO _____
2.L'attrezzatura impiegata per lo spandimento della miscela fitoiatrica è stata sottoposta, presso un soggetto accreditato, a regolare controllo funzionale periodico con la cadenza prevista per legge. Vedi scadenziario che segue.	<input type="checkbox"/>	ANNO _____
Si rammenta che le attrezzature <u>esonerate dall'obbligo del controllo funzionale periodico</u> sono: - Irroratrici portatili e spalleggiate , azionate dall'operatore, con serbatoio in pressione o dotate di pompante e leva manuale; - Irroratrici spalleggiate a motore prive di ventilatore, se non utilizzate su colture protette.		
Note:		

**C) CARATTERISTICHE MACCHINE/ATTREZZATURE IMPIEGATE PER L'APPLICAZIONE**

Le attrezzature sono dotate di serbatoio di acqua potabile da usare in caso di contaminazione, ovvero in situ è disponibile una riserva di acqua potabile	<input type="checkbox"/>
Le attrezzature e la distribuzione dei prodotti fitosanitari viene condotta in modo da ridurre le perdite nell'ambiente (basse pressioni, ugelli antideriva, dispositivo antigoccia, ecc.)	<input type="checkbox"/>
Le attrezzature presenti sono sottoposte periodicamente a regolazione - calibrazione - settaggio <u>da parte dell'utilizzatore</u> . Il PAR Lombardia nei contesti: Lungo o sulle linee ferroviarie, autostrade e strade (extra ambiente urbano); Aree pubbliche frequentate da popolazione o da gruppi vulnerabili - (ambiente urbano) Aree private frequentate da popolazione o da gruppi vulnerabili (ad es. condomini/aziende) Pone l'obbligo di sottoporre le attrezzature a regolazione - calibrazione - settaggio (taratura strumentale) con <u>cadenza annuale</u> ed <u>esclusivamente presso i soggetti accreditati</u>	<input type="checkbox"/>

Note:

D) TRATTAMENTI IN AREE FREQUENTATE DALLA POPOLAZIONE O GRUPPI VULNERABILI

Obbligo di informativa - avviso della popolazione e posa di idonea segnaletica che indichi la sostanza attiva utilizzata, la data del trattamento e la durata del divieto di accesso all'area trattata	<input type="checkbox"/>
--	--------------------------

Note:

E) MODALITA' DI STOCCAGGIO IN AZIENDA (se verificabile in sede di cantiere)

In armadio dedicato, costruito in materiale idoneo per lo stoccaggio degli agenti chimici	<input type="checkbox"/>		
<input type="checkbox"/> chiuso a chiave	<input type="checkbox"/> struttura impermeabile	<input type="checkbox"/> aerato	<input type="checkbox"/> ripiani idonei
<input type="checkbox"/> facilmente lavabile	<input type="checkbox"/> bacino di contenimento	<input type="checkbox"/> estintore	<input type="checkbox"/> idonea segnaletica
In locale ad uso esclusivo chiuso a chiave	<input type="checkbox"/>		
In apposita area segregata chiusa ricavata in un locale con altra destinazione d'uso	<input type="checkbox"/>		
con le seguenti caratteristiche:			
<input type="checkbox"/> pavimentazione e pareti lavabili	<input type="checkbox"/> scaffali o pallet idonei		
<input type="checkbox"/> aerazione sufficiente	<input type="checkbox"/> impianto elettrico sicuro/assente		
<input type="checkbox"/> sistema di contenimento sversamenti	<input type="checkbox"/> materiale e attrezzature idonee per sversamenti		
<input type="checkbox"/> estintore	<input type="checkbox"/> idonea segnaletica		

Note:

**F) DPI PER FITOSANITARI
(Valutazione idoneità - agenti chimici pericolosi)**

<input type="checkbox"/> insufficiente	<input type="checkbox"/> sufficiente	<input type="checkbox"/> buono
--	--------------------------------------	--------------------------------

Note:

SCADENZIARIO CONTROLLI FUNZIONALI PERIODICI - ATTREZZATURE USO PROFESSIONALE
 UTILIZZATE PER LA DISTRIBUZIONE DI PRODOTTI FITOSANITARI

ATTREZZATURA	UTILIZZATORE PROFESSIONALE			
	IN PROPRIO		ARTIGIANI - MANUTENTORI VERDE - GIARDINIERI ISCRITTI ALLA CCIAA COME IMPRESA CONTOTERZISTA	
DESCRIZIONE TIPOLOGIA	PRIMO CONTROLLO	CONTROLLI SUCCESSIVI	PRIMO CONTROLLO	CONTROLLI SUCCESSIVI
Macchine irroratrici per la distribuzione su colture a sviluppo verticale: - irroratrici aero-assistite (a polverizzazione per pressione, pneumatica e centrifuga); - irroratrici a polverizzazione per pressione senza ventilatore; - dispositivi di distribuzione a lunga gittata e con ugelli a movimento oscillatorio automatico; - cannoni; - irroratrici scavallanti; - irroratrici a tunnel con e senza sistema di recupero.	26 NOVEMBRE 2016 OVVERO ENTRO IL 5° ANNO DALL'ACQUISTO	OGNI 3 ANNI	26 NOVEMBRE 2014 OVVERO ENTRO IL 2° ANNO DALL'ACQUISTO	OGNI 2 ANNI
Macchine irroratrici per la distribuzione su colture a sviluppo orizzontale: - irroratrici a polverizzazione per pressione, pneumatica e centrifuga con o senza manica d'aria con barre di distribuzione con larghezza di lavoro superiore a tre metri; - irroratrici con calate; - cannoni; - dispositivi di distribuzione a lunga gittata orizzontale con ugelli a movimento oscillatorio automatico; - irroratrici per il trattamento localizzato del sottofila delle colture arboree non dotate di schermatura; - irroratrici abbinate a macchine operatrici, quali seminatrici e sarchiatrici, che distribuiscono la miscela in forma localizzata, con larghezza della banda effettivamente trattata superiore a tre metri.	26 NOVEMBRE 2016 OVVERO ENTRO IL 5° ANNO DALL'ACQUISTO	OGNI 3 ANNI	26 NOVEMBRE 2014 OVVERO ENTRO IL 2° ANNO DALL'ACQUISTO	OGNI 2 ANNI
Macchine irroratrici impiegate per i trattamenti fitosanitari alle colture protette: - irroratrici fisse o componenti di impianti fissi all'interno delle serre, come le barre carrellate; - irroratrici portate dall'operatore, quali lance, irroratrici spalleggiate a motore; - irroratrici mobili quali cannoni, irroratrici con barra di distribuzione anche di lunghezza inferiore a tre metri e irroratrici aero-assistite a polverizzazione per pressione, pneumatica o centrifuga.	26 NOVEMBRE 2016 OVVERO ENTRO IL 5° ANNO DALL'ACQUISTO	OGNI 3 ANNI	26 NOVEMBRE 2014 OVVERO ENTRO IL 2° ANNO DALL'ACQUISTO	OGNI 2 ANNI
Altre macchine irroratrici: - irroratrici montate su treni; - irroratrici spalleggiate a motore, con ventilatore.	26 NOVEMBRE 2016 OVVERO ENTRO IL 5° ANNO DALL'ACQUISTO	OGNI 3 ANNI	26 NOVEMBRE 2014 OVVERO ENTRO IL 2° ANNO DALL'ACQUISTO	OGNI 2 ANNI
Irroratrici abbinate a macchine operatrici, quali seminatrici e sarchiatrici, che distribuiscono prodotti fitosanitari in forma localizzata o altre irroratrici, con banda trattata inferiore o uguale a tre metri;	26 NOVEMBRE 2018 OVVERO ENTRO IL 6° ANNO DALL'ACQUISTO	OGNI 6 ANNI	26 NOVEMBRE 2018 OVVERO ENTRO IL 6° ANNO DALL'ACQUISTO	OGNI 4 ANNI
Irroratrici schermate per il trattamento localizzato del sottofila delle colture arboree.	26 NOVEMBRE 2018 OVVERO ENTRO IL 6° ANNO DALL'ACQUISTO	OGNI 6 ANNI	26 NOVEMBRE 2018 OVVERO ENTRO IL 6° ANNO DALL'ACQUISTO	OGNI 4 ANNI
Macchine utilizzate per la distribuzione di prodotti fitosanitari sulle o lungo le linee ferroviarie Macchine montate su aeromobili	13 FEBBRAIO 2015	ANNUALE	13 FEBBRAIO 2015	ANNUALE

N.B.: Quanto sopra riferito "all'acquisto" si intende di un'attrezzatura reperita nuova sul mercato.

Per alcune tipologie di attrezzature sono in via di definizione le metodologie standardizzate per il controllo funzionale e le relative procedure tecniche. Inoltre verrà definita la data entro la quale deve essere effettuato il primo controllo funzionale.

Le attrezzature interessate sono le seguenti:

- attrezzature per la distribuzione di prodotti fitosanitari in forma solida o granulare;
- barre umettanti;
- attrezzature per la distribuzione/iniezione di prodotti fitosanitari nel terreno;
- attrezzature per il trattamento/concia meccanizzata delle sementi;
- dispositivi termo-nebbiogeni (cd. fogger).

Le attrezzature di cui alle lettere a), b), c), e d) devono essere sottoposte ai controlli funzionali successivi ad intervalli non superiori a sei anni (quattro anni se in uso ad un contoterzista).

I dispositivi indicati alla lettera e) devono essere sottoposti ai controlli funzionali successivi ad intervalli non superiori a tre anni (due anni se in uso ad un contoterzista).

Allegato n. 1 al verbale CTS del 5 luglio 2017**Lista dei prodotti fitosanitari utilizzabili nelle aree frequentate dalla popolazione e da gruppi vulnerabili in conformità alle disposizioni del PAN di cui ai punti A.5.6.1 e A.5.6.2**

La seguente lista di prodotti fitosanitari rappresenta un supporto per le Regioni e Province autonome che, ai sensi del paragrafo A.5.6 del PAN, "entro 2 anni dall'entrata in vigore del Piano, devono definire protocolli tecnici che regolamentano i trattamenti nelle aree frequentate dalla popolazione o da gruppi vulnerabili".

La lista è suscettibile di aggiornamenti a seguito di modifiche delle condizioni di autorizzazione dei prodotti fitosanitari elencati o in base alla disponibilità di nuovi prodotti. Chiunque utilizzi i prodotti di seguito elencati è pertanto tenuto a verificare preliminarmente eventuali modifiche delle condizioni e dei campi di impiego autorizzati. A tale scopo è opportuno fare riferimento all'ultima revisione dell'etichetta pubblicata nella *Banca dati dei prodotti fitosanitari* del Ministero della salute accessibile sul sito web di detto ministero.

L'utilizzo dei prodotti in aree frequentate dalla popolazione o da gruppo vulnerabili che ricadono nei Siti Natura 2000 o altre aree naturali protette deve tenere conto delle eventuali ulteriori limitazioni previste nei Piani di Gestione e nelle specifiche Misure di Conservazione in conformità alle "Linee guida di indirizzo per la tutela dell'ambiente acquatico e dell'acqua potabile e per la riduzione dell'uso di prodotti fitosanitari e dei relativi rischi nei Siti Natura 2000 e nelle aree naturali protette" di cui al decreto 10 marzo 2015.

I prodotti fitosanitari individuati sono raggruppati in:

- a) PRODOTTI PER ENDOTERAPIA
- b) ERBICIDI
- c) FUNGICIDI PER TAPPETI ERBOSI
- d) ALTRI PRODOTTI (impieghi particolari)
- e) PRODOTTI A BASE DI MICRORGANISMI

a) PRODOTTI PER ENDOTERAPIA**Imidacloprid**

Prodotto fitosanitario	N. reg.	Impieghi
IMIDACHEM	13482	Latifoglie (platano e ippocastano)
TOREADOR	13477	Latifoglie (platano e ippocastano)

b) ERBICIDI**Acido Pelargonico**

Prodotto fitosanitario	N. reg.	Impieghi
FINALSAN ERBICIDA PROFESSIONAL PRONTO USO	12460	Viali alberati, bordi stradali, aree civili
FINALSAN PLUS	13218	Aree ed opere civili
FINALSAN PLUS RTU	13217	Aree ed opere civili

**Flazasulfuron**

Prodotto fitosanitario	N. reg.	Impieghi
CHIKARA 25 WG	10929	Aree ed opere civili: ruderi storici, cimiteri, piazzali, banchine, aree urbane

c) FUNGICIDI PER TAPPETI ERBOSI**Procloraz**

Prodotto fitosanitario	N. reg.	Impieghi
CARNIVAL	9634	Prati ornamentali, Tappeti erbosi
PRADO	12850	Tappeti erbosi
PRO TURF	11320 01/06/15	Tappeti erbosi

d) ALTRI PRODOTTI (impieghi particolari)**Clorpirifos etil**

Prodotto fitosanitario	data	Impieghi
CENTURIO	16/10/14	Tappeti erbosi

e) PRODOTTI A BASE DI MICRORGANISMI

Si ritiene che i diversi formulati che seguono e che contengono la specifica frase per i microrganismi *'I micro-organismi possono provocare reazioni allergiche'* possono essere utilizzati in quanto la frase non deriva da previsione relativa alla classificazione ma soltanto da una previsione relativa all'etichettatura, specifica in generale per tutti i prodotti a base di microrganismi. Questa interpretazione è stata valutata e condivisa in sede di Consiglio tecnico scientifico.

BACILLUS THURINGENSIS - sub. Kurstaldi

Prodotto fitosanitario	N. reg.	Impieghi
BACTOSPEINE 32WG	14573	Tappeti erbosi
BIOBIT DF	13061	Tappeti erbosi
BTK 32 WG	14660	Tappeti erbosi
DIPEL DF	13062	Tappeti erbosi
KRISTAL 32 WG	9679	Tappeti erbosi
PRIMAL WG	9655	Tappeti erbosi
SEQURA WG	9531	Tappeti erbosi

TRICHODERMA

Prodotto fitosanitario	N. reg.	Impieghi
BIOTEN	22/01/15	Prati ornamentali, Tappeti erbosi, impianti sportivi
TRIANUM-P	21/05/2015	Tappeti erbosi

Appendice

Ai sensi del decreto del Ministero della salute del 9 agosto 2016 e della nota del Ministero della salute prot. n. 14132 del 7 aprile 2017 i prodotti contenenti la sostanza attiva glifosate, da sola o in associazione, **non possono essere impiegati nelle seguenti aree:** parchi, giardini pubblici, campi sportivi e aree ricreative, cortili e aree verdi all'interno di plessi scolastici, aree gioco per bambini e aree adiacenti alle strutture sanitarie.

I prodotti riportati nella tabella sottostante, fatte salve eventuali specifiche indicazioni in etichetta concernenti il campo di impiego e disposizioni regionali più restrittive, possono essere pertanto utilizzati ai sensi del PAN nelle rimanenti aree frequentate dalla popolazione o da gruppi vulnerabili,



quali piste ciclabili, zone di interesse storico-artistico e paesaggistico e loro pertinenze, aree monumentali e loro pertinenze, aree archeologiche e loro pertinenze, aree cimiteriali e loro aree di servizio.

Glifosate

Prodotto fitosanitario	N. reg.	Impieghi
BARCLAY GALLUP BIOGRADE 360	14838	Aree ed opere civili
BUGGY TF	11854	Aree ed opere civili
CREDIT 540	16064	Aree ed opere civili
GLIFENE BIOGRADE	16831	Aree ed opere civili
GLIFENE HP	8656	Aree ed opere civili
GLIFENE PLUS	8910	Aree ed opere civili
GLIFOSAR FLASH	14837	Aree ed opere civili
GLIPHOGAN TOP CL	15096	Aree ed opere civili
GLYFOS DAKAR	12972	Aree ed opere civili
GLYFOS PRO	11494	Aree ed opere civili
GLYFOS ULTRA	10209	Aree ed opere civili
KLARO KIT	9463	Aree ed opere civili
KLARO ULTRA	10456	Aree ed opere civili
MARTO'	15883	viali, strade, marciapiedi, terrazzi inghiatiati
MASTIFF ULTRA	10509	Aree ed opere civili
PANTOX 360 SUPER	16833	Aree ed opere civili
PANTOX MAX	16255	Aree ed opere civili
PREMIUM TOP	10494	Aree ed opere civili
RASIKAL PRO	14760	Aree ed opere civili
RODEO GOLD	10672	Aree ed opere civili
ROUNDUP BIOFLOW	8382	Aree ed opere civili
ROUNDUP CITTAVERDE	9773	Aree ed opere civili
ROUNDUP PLATINUM	14737	Aree ed opere civili
SECCHERBA RESPECT	9380	Aree ed opere civili
SHAMAL MK PLUS	10584	Aree ed opere civili
SILGLIF ST	16794	Aree ed opere civili
TAIFUN MK CL	15401	Aree ed opere civili
TOUCHDOWN	7919	Aree ed opere civili
TOUCHDOWN HOBBY	13801	Aree ed opere civili
TRUSTEE 450	14947	Aree ed opere civili

Glifosate + Acido pelargonico

Prodotto fitosanitario	N. reg.	Impieghi
ROUNDUP RAPIDO	14885	Viali, sentieri pedonali

Sistema Socio Sanitario



Regione
Lombardia

ATS Brescia

Si ringrazia il Gruppo di lavoro regionale 'Manutenzione del verde'
per l'ottimo lavoro messo a disposizione.